



PD2N-KNXs-ST-FC Set 93510-93771-92199

PIR snímač přítomnosti KNX (standardní) s 360°
snímáním a dosahem až Ø 10 m (78 m²)

Objednací údaje

Označení	Barva	Č. zboží
PD2N-KNXs-ST-FC	bílá	93510
krycí kroužek PD2N FC	antracitová	93771
drátěný koš BSK (Ø 200 x 90 mm)	bílá	92199

Technické údaje

Napětí:	z KNX-BUS-sítě
Rozměry:	Ø 200 x 90 mm (92199)
Elektřina:	12 mA
Detekční rozsah:	vodorovný 360° (stropní montáž) max. Ø 10 m křížem
Dosah:	max. Ø 6 m přímo max. Ø 4 m sedící
Sledovaná oblast (pohyb křížem):	78 m ² / 2.5 m montážní výška
Montážní výška min./max./doporučená:	2 m / 5 m / 2.5 m
Stupeň krytí:	IP20 / třída III
Odolnost vůči rázu:	IK09 (92199)
Okolní teplota:	-25 °C až +55 °C
Bydlení:	obal UV a narázuvzdorný polykarbonát + lakovaný ocelový koš (92199)
Barva materiál:	antracitová mat, podobný RAL7016 (93771)
Počet světelných senzorů:	2
Počet PIR senzorů:	1
KNX TP 256:	Ano
KNX Secure:	Ano
Orientační světlo:	5 - 100 % / OFF / 1 min - 255 min
Noční osvětlení:	5 - 100 %
Nastavená hodnota jasu:	5 - 2000 lux

Informace o produktu

Set : PD2N-KNXs-ST-FC + krycí kroužek PD2N FC antracitová mat, podobný RAL7016 + drátěný koš BSK (Ø 200 x 90 mm) bílá

Detektor přítomnosti KNX s integrovaným sběrnicevým vazebním členem KNX-BUS

KNX Secure ready

Parametrizace podle ETS 5 pro integraci v KNX BUS systému

Individuální adaptace pohybového senzoru citlivosti.

Měření míšeného světla díky vnitřnímu a vnějšímu světelnému senzoru.

Inteligentní semi-automatický režim, regulační režim nezávislý na přítomnosti (fotoelektronický spínač), plně automatický režim.

1x světlo (pro regulaci nebo přepínání), 1x slave výstup, 3 oddělené HVAC-bloky

Regulace tří světelných skupin přes offset (externí vliv možný).

Krátká přítomnost, samočinný čas sledování, funkce chodby.

Různé zamykací funkce.

Měkký start.

Vyvolání světelných scén.

Deaktivovatelné indikátory stavu

Databázi výrobků pro import do databáze ETS je možné stáhnout z domovské stránky B.E.G.

Oblast detekce lze rozšířit díky režimu master-slave.

Extenzivní možnosti optimalizace pro měření světla.

Měřená hodnota světla se sdělí do sběrnice.

Adaptace tlumicích křivky.

Obousměrné dálkové ovládání s IR adaptérem a B.E.G. Aplikací do chytrého telefonu

PIN

IR možnost dálkového ovládání přes IR dálkový ovladač (volitelně).

Programovací tlačítko (fyzická adresa) je možné ovládat přes dálkové ovládání.

Režim HVAC (1=komfortní, 2=pohotovostní, 3=ekonomický, 4=nemrzoucí/tepelná ochrana)

Manuální vliv přes externí tlačítka KNX možný.

Funkční ovládání (tlukot srdce, cyklické odesílání).

Nucené vypnutí.

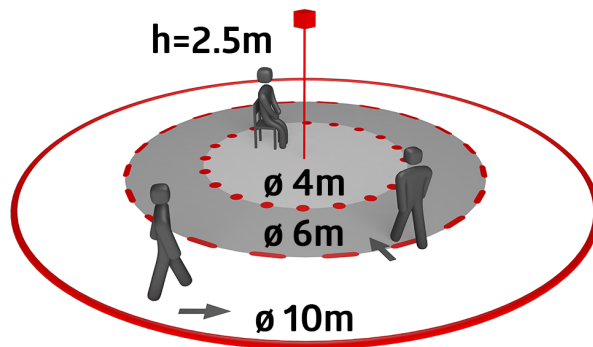
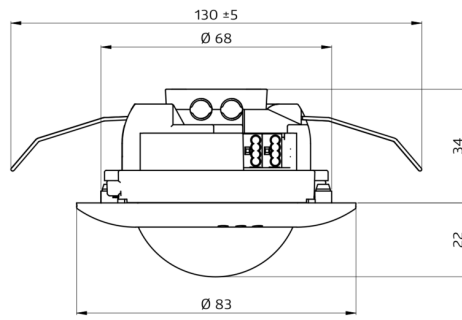
Centrální funkce vypnutí.

Varování před vypnutím.

Funkce svícení s volně parametrizovatelnou dobou svícení
1-100 hodin

Chování při vrácení napětí na sběrnici lze definovat podle
volby.

Variabilní bezpečnostní pauza po vypnutí světel.



Položky sady

Pro získání sady podle technické specifikace objednejte uvedené položky.



PD2N-KNXs-ST-FC
Č. zboží: 93510

Napětí: z KNX-BUS-sítě
Rozměry: Ø 83 x 55 mm
Elektřina: 12 mA



krycí kroužek PD2N FC
Č. zboží: 93771

Rozměry: Ø 82 x 13 mm
Odolnost vůči rázu: IK05
Bydlení: obal UV a nárazuvzdorný polykarbonát



drátěný koš BSK (Ø 200 x 90 mm)
Č. zboží: 92199

Rozměry: Ø 200 x 90 mm
Odolnost vůči rázu: IK09
Bydlení: lakovaný ocelový koš