



## PD2N-KNXs-BA-FC Set 93533-93773-92199

- Napětí: z KNX-BUS-sítě
- Rozměry: **Ø 200 x 90 mm (92199)**
- Elektřina: 12 mA

### Objednací údaje

Označení	Barva	Č. zboží
PD2N-KNXs-BA-FC	bílá	93533
krycí kroužek PD2N FC	černá	93773
drátěný koš BSK (Ø 200 x 90 mm)	bílá	92199

## Technické údaje

Napětí:	z KNX-BUS-sítě
Rozměry:	<b>Ø 200 x 90 mm (92199)</b>
Elektřina:	12 mA
Detekční rozsah:	vodorovný 360° (stropní montáž) max. Ø 10 m křížem
Dosah:	max. Ø 6 m přímo max. Ø 4 m sedící
Sledovaná oblast (pohyb křížem):	78 m <sup>2</sup> / 2.5 m montážní výška
Montážní výška min./max./doporučená:	2 m / 5 m / 2.5 m
Stupeň krytí:	IP20 / třída III
Odolnost vůči rázu:	<b>IK09 (92199)</b>
Okolní teplota:	-25 °C až +55 °C
Bydlení:	<b>obal UV a nárazuvzdorný polykarbonát + lakovaný ocelový koš (92199) černá mat, podobný RAL9005 (93773)</b>
Barva materiál:	
Počet světelných senzorů:	2
Počet PIR senzorů:	1
KNX TP 256:	Ano
KNX Secure:	Ano
Nastavená hodnota jasu:	5 - 2000 lux

## Informace o produktu

Set : PD2N-KNXs-BA-FC + krycí kroužek PD2N FC  
černá mat, podobný RAL9005 + drátěný koš BSK (Ø 200 x 90 mm) bílá

Detektor přítomnosti KNX s integrovaným sběrnicevým vazebním členem KNX-BUS

KNX Secure ready

Individuální adaptace pohybového senzoru citlivosti.

Měření míšeného světla díky vnitřnímu a vnějšímu světelnému senzoru.

Inteligentní semi-automatický režim, regulační režim nezávislý na přítomnosti (fotoelektronický spínač), plně automatický režim.

1x světlo (pro regulaci nebo přepínání), 1x slave výstup

Měkký start.

Deaktivovatelné indikátory stavu

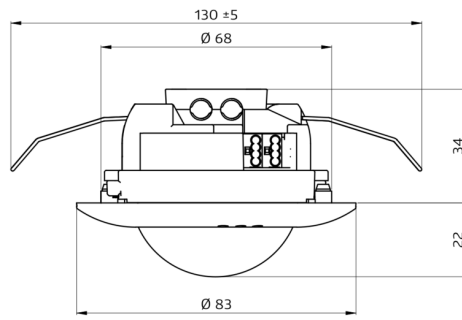
Oblast detekce lze rozšířit díky režimu master-slave.

Extenzivní možnosti optimalizace pro měření světla.

Měřená hodnota světla se sdělí do sběrnice.

Manuální vliv přes externí tlačítka KNX možný.

Chování při vrácení napětí na sběrnici lze definovat podle volby.



## Položky sady

Pro získání sady podle technické specifikace objednejte uvedené položky.



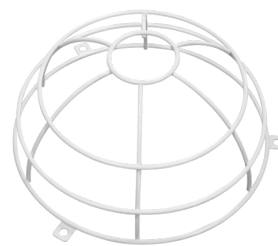
**PD2N-KNXs-BA-FC**  
Č. zboží: 93533

Napětí: z KNX-BUS-sítě  
Rozměry: Ø 83 x 55 mm  
Elektřina: 12 mA



**krycí kroužek PD2N FC**  
Č. zboží: 93773

Rozměry: Ø 82 x 13 mm  
Odolnost vůči rázu: IK05  
Bydlení: obal UV a nárazuvzdorný polykarbonát



**drátěný koš BSK (Ø 200 x 90 mm)**  
Č. zboží: 92199

Rozměry: Ø 200 x 90 mm  
Odolnost vůči rázu: IK09  
Bydlení: lakovaný ocelový koš