

B.E.G.**LUXOMAT®**

PD2-S-SM Set

92152-92199-92161

Podřízený PIR detektor pohybu s 360° snímacím úhlem a dosahem až Ø10m (78 m²)

Objednací údaje

Označení	Barva	Č. zboží
PD2-S-SM	bílá	92152
drátěný koš BSK (Ø 200 x 90 mm)	bílá	92199
SM zásuvka IP54 pro PD2- / PD4-SM	bílá	92161

Technické údaje

Napětí:	110 - 240 V AC 50 / 60 Hz
Rozměry:	Ø 200 x 90 mm (92199)
Spotřeba elektrické energie:	ca. 0.2 W
Detekční rozsah:	vodorovný 360° (stropní montáž) max. Ø 10 m křížem
Dosah:	max. Ø 6 m přímo max. Ø 4 m sedící
Sledovaná oblast (pohyb křížem):	78 m ² / 2.5 m montážní výška
Montážní výška min./max./doporučená:	2 m / 5 m / 2.5 m
Stupeň krytí:	IP20 / třída II
Odolnost vůči rázu:	IK09 (92199)
Okolní teplota:	-25 °C až +50 °C
Bydlení:	obal UV a nárazuvzdorný polykarbonát + lakovaný ocelový koš (92199)
Barva materiál:	bílá mat, podobný RAL9010
Interval impulso:	2 nebo 9 s

Informace o produktu

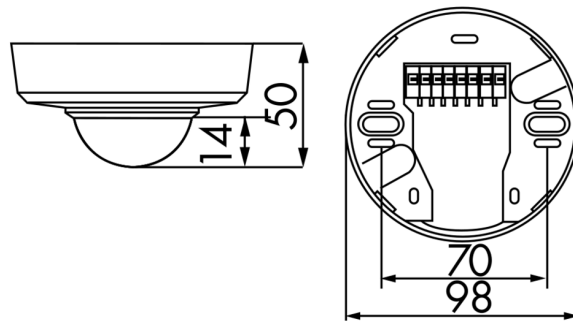
Set : PD2-S-SM + drátěný koš BSK (Ø 200 x 90 mm) bílá + SM zásuvka IP54 pro PD2- / PD4-SM bílá, podobný RAL9010

Zařízení Slave detektor s kruhovou detekční oblastí.

Pro rozšíření detekčního rozsahu přístroje master

Spínací impuls k Detektor Master při rozpoznaném pohybu nezávisle na jasu okolí

Kompatibilní se všemi přístroji master kromě: PD4-M-DS-FC, 11-48V-přístroje, PD9-M-SDB, PD4-M-DAA4G, Indoor 140-L, PD2N-M-1C-LED



Položky sady

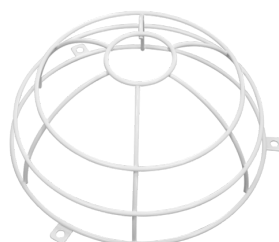
Pro získání sady podle technické specifikace objednejte uvedené položky.



PD2-S-SM

Č. zboží: 92152

Napětí: 110 – 240 V AC 50 / 60 Hz
Rozměry: Ø 98 x 50 mm
Spotřeba elektrické energie: ca. 0.2 W



drátěný koš BSK (Ø 200 x 90 mm)

Č. zboží: 92199

Rozměry: Ø 200 x 90 mm
Odolnost vůči rázu: IK09
Bydlení: lakovaný ocelový koš



SM zásuvka IP54 pro PD2- / PD4-SM

Č. zboží: 92161

Rozměry: Ø 100 x 15 mm
Stupeň krytí: IP54
Bydlení: obal UV a nárazuvzdorný polykarbonát