

**B.E.G.****LUXOMAT®**

## PD2-S-FC Set 92166-92199

- Napětí: 110 - 240 V AC 50 / 60 Hz
- Rozměry: **Ø 200 x 90 mm (92199)**
- Spotřeba elektrické energie: ca. 0.2 W

### Objednací údaje

| Označení                        | Barva | Č. zboží |
|---------------------------------|-------|----------|
| PD2-S-FC                        | bílá  | 92166    |
| drátěný koš BSK (Ø 200 x 90 mm) | bílá  | 92199    |

## Technické údaje

|                                      |  |
|--------------------------------------|--|
| Napětí:                              | 110 - 240 V AC 50 / 60 Hz  |
| Rozměry:                             | <b>Ø 200 x 90 mm (92199)</b>   |
| Spotřeba elektrické energie:         | ca. 0.2 W  |
| Detekční rozsah:                     | vodorovný 360° (stropní montáž)<br>max. Ø 10 m křížem                      |
| Dosah:                               | max. Ø 6 m přímo<br>max. Ø 4 m sedící                                      |
| Sledovaná oblast (pohyb křížem):     | 78 m <sup>2</sup> / 2.5 m montážní výška                                   |
| Montážní výška min./max./doporučená: | 2 m / 5 m / 2.5 m  |
| Stupeň krytí:                        | IP20 / třída II  |
| Odolnost vůči rázu:                  | <b>IK09 (92199)</b>  |
| Okolní teplota:                      | -25 °C až +50 °C   |
| Bydlení:                             | <b>obal UV a nárazuvzdorný polykarbonát + lakovaný ocelový koš (92199)</b> |
| Barva materiál:                      | bílá mat, podobný RAL9010  |
| Interval impulso:                    | 2 nebo 9 s   |

## Informace o produktu

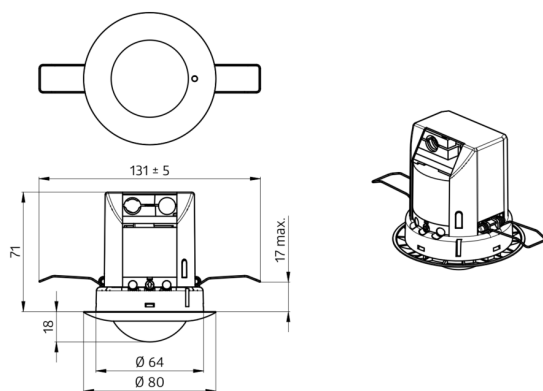
Set : PD2-S-FC + drátěný koš BSK (Ø 200 x 90 mm) bílá

Zařízení Slave detektor s kruhovou detekční oblastí.

Pro rozšíření detekčního rozsahu přístroje master

Spínací impuls k Detektor Master při rozpoznání pohybu nezávisle na jasu okolí

Kompatibilní se všemi přístroji master kromě: PD4-M-DS-FC, 11-48V-přístroje, PD9-M-SDB, PD4-M-DAA4G, Indoor 140-L, PD2N-M-1C-LED



## Položky sady

Pro získání sady podle technické specifikace objednejte uvedené položky.



### **PD2-S-FC**

Č. zboží: 92166

Napětí: 110 – 240 V AC 50 / 60 Hz

Rozměry: Ø 80 x 85 mm

Spotřeba elektrické energie: ca. 0.2 W



### **drátěný koš BSK (Ø 200 x 90 mm)**

Č. zboží: 92199

Rozměry: Ø 200 x 90 mm

Odolnost vůči rázu: IK09

Bydlení: lakovaný ocelový koš