

B.E.G.**LUXOMAT®**

PD2-S-FC

92166 EAN: 4007529921669

- Napětí: 110 - 240 V AC 50 / 60 Hz
- Rozměry: Ø 80 x 85 mm
- Spotřeba elektrické energie: ca. 0.2 W

Order data

Designation	Barva	Art.No
PD2-S-FC	bílá	92166

Accessories

Designation	Barva	Art.No
BLE-IR-adaptér	černá	93067
drátěný koš BSK (Ø 200 x 90 mm)	bílá	92199
krycí kroužek PD2/PD3 FC		93085
krycí lamela PD2-FC		36635

Technical data

Napětí:	110 - 240 V AC 50 / 60 Hz
Rozměry:	Ø 80 x 85 mm
Spotřeba elektrické energie:	ca. 0.2 W
Detekční rozsah:	vodorovný 360° (stropní montáž) max. Ø 10 m křížem max. Ø 6 m
Dosah:	přímo max. Ø 4 m sedící
Sledovaná oblast (pohyb křížem):	78 m ² / 2.5 m montážní výška
Montážní výška min./max./doporučená:	2 m / 5 m / 2.5 m
Stupeň krytí:	IP20 / třída II
Odolnost vůči rázu:	IK05
Okolní teplota:	-25 °C až +50 °C
Bydlení:	obal UV a nárazuvzdorný polykarbonát
Barva materiál:	bílá mat, podobný RAL9010
Interval impulso:	2 nebo 9 s

Product information

Zařízení Slave detektor s kruhovou detekční oblastí.

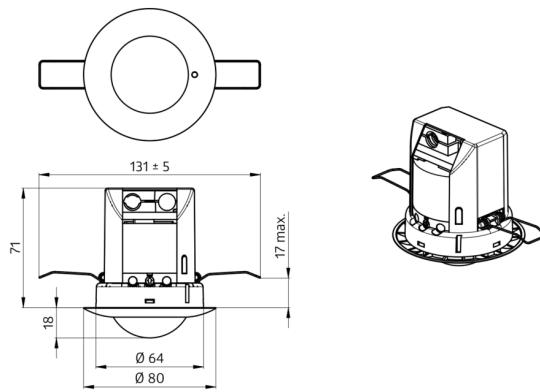
Pro rozšíření detekčního rozsahu přístroje master

Spínací impuls k Detektor Master při rozpoznání pohybu nezávisle na jasů okolí

Kompatibilní se všemi přístroji master kromě: PD4-M-DS-FC, 11-48V-přístroje, PD9-M-SDB, PD4-M-DAA4G, Indoor 140-L, PD2N-M-1C-LED

příklady použití:

malé kanceláře, schodiště, open space kanceláře, konferenční místnosti, třídy/seminární místnosti



Accessories



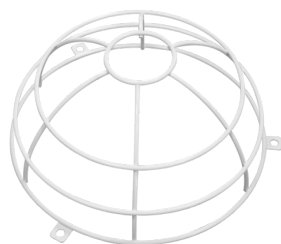
BLE-IR-adaptér

Art.No: 93067

Rozměry: 40 x 55 x 103 mm

Barva materiál: černá

Frekvence: 2.4 GHz ISM band, GFSK 0.2 dBm + 5.3 dBi = 5.5 dBm



drátěný koš BSK (Ø 200 x 90 mm)

Art.No: 92199

Rozměry: Ø 200 x 90 mm

Odolnost vůči rázu: IK09

Bydlení: lakovaný ocelový koš



krycí kroužek PD2/PD3 FC

Art.No: 93085

Rozměry: Ø 84 x 9 mm

Bydlení: obal UV a nárazuvzdorný polykarbonát

Barva materiál: černá barva lesklý, podobný RAL9005



krycí lamela PD2-FC

Art.No: 36635

Bydlení: obal UV a nárazuvzdorný polykarbonát

Barva materiál: průhledný