

B.E.G.**LUXOMAT®**

PD2-M-2C-SM Set 92150-92441

230 V, dvoukanálový PIR detektor přítomnosti s 360° snímacím úhlem a dosahem až Ø10m (78 m²), s možností dálkového ovládání

Objednací údaje

Označení	Barva	Č. zboží
PD2-M-2C-SM	bílá	92150
nástěnný držák PD4-SM	bílá	92441

Oblasti použití

- chodby/chodby
- schodiště
- toalety
- místnosti vybavení
- malé kanceláře
- open space kanceláře
- konferenční místnosti

Technické údaje

Napětí:	110 - 240 V AC 50 / 60 Hz
Rozměry:	Ø 98 x 47 mm + 130 x 100 x 53 mm (92441)
Spotřeba elektrické energie:	ca. 0.5 W
Detekční rozsah:	vodorovný 360° (stropní montáž) max. Ø 10 m křížem
Dosah:	max. Ø 6 m přímo max. Ø 4 m sedící
Sledovaná oblast (pohyb křížem):	78 m ² / 2.5 m montážní výška
Montážní výška min./max./doporučená:	2 m / 5 m / 2.5 m
Stupeň krytí:	IP20 / třída II
Odolnost vůči rázu:	IK05
Okolní teplota:	-25 °C až +50 °C
Bydlení:	obal UV a nárazuvzdorný polykarbonát
Barva materiál:	bílá mat, podobný RAL9010

kanál 1 (ovládání osvětlení)

	2300 W, $\cos \varphi = 1$ 1150 VA, $\cos \varphi = 0.5$ 800 W LED
Spínací kapacita:	max. náběhový proud I_p (20 ms) = 165 A max. náběhový proud I_p (200 μ s) = 800 A
Typ kontaktu:	1x μ kontakt, bez kontaktu s náběhovým wolframovým kontaktem
Čas doběhu:	15 s - 30 min, impuls
Prahová hodnota sepnutí:	10 - 2000 lux

kanál 2 (kontrola HVAC- beznapěťový kontakt)

Spínací kapacita:	3 A (230 V), $\cos \varphi = 1$
Typ kontaktu:	1x μ kontakt, bezpotenciálový bez kontaktu
Čas doběhu:	5 min - 120 min, poplachový impuls, impuls
Měření smíšeného světla:	měření smíšeného světla

Informace o produktu

Set : PD2-M-2C-SM + nástěnný držák PD4-SM bílá

Detektor přítomnosti s kruhovitým detekčním rozsahem

Jeden spínací kanál pro spínání osvětlení

Bezpotenciálový kontakt pro HVAC

Provedení detektor Master

Oblast detekce lze rozšířit pomocí podřízených zařízení.

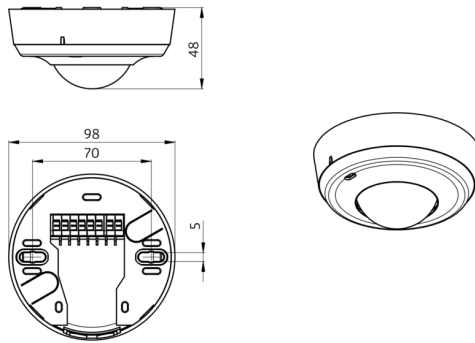
Možné manuální zapínání tlačítky

Poplachový puls: detektor se spustí, pouze když jsou detekovány 3 pohyby během 9 sekund.

Další funkce jsou nastavitelné dálkovým ovládním

Tovární nastavení 10 min a 500 Lux (15 min HVAC)

Přepínání nulového přechodu



Položky sady

Pro získání sady podle technické specifikace objednejte uvedené položky.



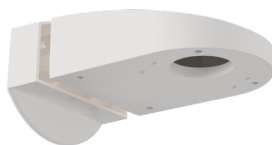
PD2-M-2C-SM

Č. zboží: 92150

Napětí: 110 - 240 V AC 50 / 60 Hz

Rozměry: Ø 98 x 47 mm

Spotřeba elektrické energie: ca. 0.5 W



nástěnný držák PD4-SM

Č. zboží: 92441

Rozměry: 130 x 100 x 53 mm

Bydlení: obal UV a nárazuvzdorný polykarbonát

Barva materiál: bílá