

B.E.G.**LUXOMAT®**

PD2-M-2C-SM

92150 EAN: 4007529921508

- Napětí: 110 - 240 V AC 50 / 60 Hz
- Rozměry: Ø 98 x 47 mm
- Spotřeba elektrické energie: ca. 0.5 W

Areas of application

- chodby/chodby
- schodiště
- toalety
- místnosti vybavení
- malé kanceláře
- open space kanceláře
- konferenční místnosti

Order data

Designation	Barva	Art.No
PD2-M-2C-SM	bílá	92150

Accessories

Designation	Barva	Art.No
odrušovací člen	bílá	10880
mini-odrušovací člen		10882
BLE-IR-adaptér	černá	93067
IR-PD-2C	-	92475
IR-PD-Mini	-	92159
drátěný koš BSK (Ø 200 x 90 mm)	bílá	92199
SM zásuvka IP54 pro PD2- / PD4-SM	bílá	92161
nástěnný držák PD4-SM	bílá	92441
krycí lamela PD2-SM		92260
Sada pro montáž kyvadla PD2/3/4 SM	bílá	93179

Technical data

Napětí:	110 - 240 V AC 50 / 60 Hz
Rozměry:	Ø 98 x 47 mm
Spotřeba elektrické energie:	ca. 0.5 W
Detekční rozsah:	vodorovný 360° (stropní montáž) max. Ø 10 m křížem
Dosah:	max. Ø 6 m přímo max. Ø 4 m sedící
Sledovaná oblast (pohyb křížem):	78 m ² / 2.5 m montážní výška
Montážní výška min./max./doporučená:	2 m / 5 m / 2.5 m
Stupeň krytí:	IP20 / třída II
Odolnost vůči rázu:	IK05
Okolní teplota:	-25 °C až +50 °C
Bydlení:	obal UV a nárazuvzdorný polykarbonát
Barva materiál:	bílá mat, podobný RAL9010

kanál 1 (ovládání osvětlení)

	2300 W, $\cos \varphi = 1$ 1150 VA, $\cos \varphi = 0.5$ 800 W LED
Spínací kapacita:	max. náběhový proud I_p (20 ms) = 165 A max. náběhový proud I_p (200 μ s) = 800 A
Typ kontaktu:	1x μ kontakt, bez kontaktu s náběhovým wolframovým kontaktem
Čas doběhu:	15 s - 30 min, impuls
Prahová hodnota sepnutí:	10 - 2000 lux

kanál 2 (kontrola HVAC- beznapěťový kontakt)

Spínací kapacita:	3 A (230 V), $\cos \varphi = 1$
Typ kontaktu:	1x μ kontakt, bezpotenciálový bez kontaktu
Čas doběhu:	5 min - 120 min, poplachový impuls, impuls
Měření smíšeného světla:	měření smíšeného světla

Product information

Detektor přítomnosti s kruhovitým detekčním rozsahem

Jeden spínací kanál pro spínání osvětlení

Bezpotenciálový kontakt pro HVAC

Provedení detektor Master

Oblast detekce lze rozšířit pomocí podřízených zařízení.

Možné manuální zapínání tlačítky

Poplachový puls: detektor se spustí, pouze když jsou detekovány 3 pohyby během 9 sekund.

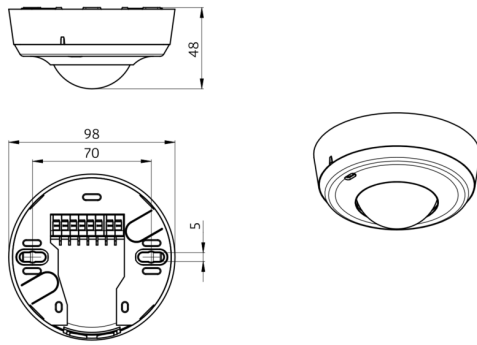
Další funkce jsou nastavitelné dálkovým ovládním

Tovární nastavení 10 min a 500 Lux (15 min HVAC)

Přepínání nulového přechodu

příklady použití:

chodby/chodby, schodiště, toalety, místnosti vybavení, malé kanceláře, open space kanceláře, konferenční místnosti



Accessories



odrušovací člen
Art.No: 10880

Napětí: 230 V AC $\pm 10\%$
Rozměry: 38 x 12 x 26 mm
Stupeň krytí: IP20 / třída II



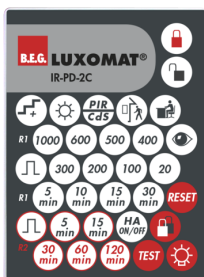
mini-odrušovací člen
Art.No: 10882

Napětí: 230 V AC $\pm 10\%$
Rozměry: 50 x 23 x 8 mm
Stupeň krytí: IP20 / třída II



BLE-IR-adaptér
Art.No: 93067

Rozměry: 40 x 55 x 103 mm
Barva materiál: černá
Frekvence: 2.4 GHz ISM band, GFSK
0.2 dBm + 5.3 dBi = 5.5 dBm



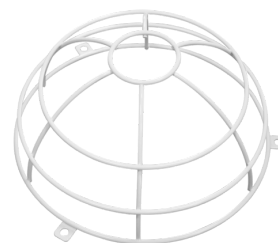
IR-PD-2C
Art.No: 92475

Rozměry: 80 x 60 x 8 mm
Barva materiál: -
Accu: lithium 3.0 V
0 mAh



IR-PD-Mini
Art.No: 92159

Rozměry: 57 x 35 x 7 mm
Barva materiál: -
Accu: lithium 3.0 V
0 mAh



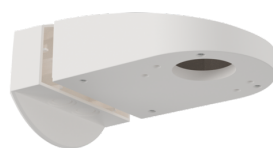
drátěný koš BSK (Ø 200 x 90 mm)
Art.No: 92199

Rozměry: Ø 200 x 90 mm
Odolnost vůči rázu: IK09
Bydlení: lakovaný ocelový koš



SM zásuvka IP54 pro PD2- / PD4-SM
Art.No: 92161

Rozměry: Ø 100 x 15 mm
Stupeň krytí: IP54
Bydlení: obal UV a nárazuvzdorný polykarbonát



nástěnný držák PD4-SM
Art.No: 92441

Rozměry: 130 x 100 x 53 mm
Bydlení: obal UV a nárazuvzdorný polykarbonát
Barva materiál: bílá



krycí lamela PD2-SM
Art.No: 92260

Bydlení: obal UV a nárazuvzdorný polykarbonát
Barva materiál: průhledný



**Sada pro montáž kyvadla PD2/3/4
SM**

Art.No: 93179

Rozměry: 1 : Ø 113 x 79 mm, 2 : Ø 113 x
34 mm

Bydlení: obal UV a nárazuvzdorný
polykarbonát

Barva materiálu: bílá, podobný RAL9010