

**B.E.G.****LUXOMAT®**

## PD2-M-2C-12-48V-RR-SM Set 92305-92161

2kanálový PIR detektor přítomnosti 12-48 V s 360° snímacím úhlem a dosahem až Ø10m (78 m²), s možností dálkového ovládání a reedovým relé

### Objednací údaje

Označení	Barva	Č. zboží
PD2-M-2C-12-48V-RR-SM	bílá	92305
SM zásuvka IP54 pro PD2- / PD4-SM	bílá	92161

### Oblasti použití

- chodby/chodby
- toalety
- místnosti vybavení
- malé kanceláře
- open space kanceláře
- konferenční místnosti

## Technické údaje

Napětí:	12 - 48 V AC / DC
Rozměry:	Ø 98 x 47 mm
Spotřeba elektrické energie:	< 1 W
Detekční rozsah:	vodorovný 360° (stropní montáž)
Dosah:	max. Ø 10 m křížem max. Ø 6 m přímo max. Ø 4 m sedící
Sledovaná oblast (pohyb křížem):	78 m <sup>2</sup> / 2.5 m montážní výška
Montážní výška min./max./doporučená:	2 m / 5 m / 2.5 m
Stupeň krytí:	IP20 / třída II
Odolnost vůči rázu:	IK05
Okolní teplota:	-25 °C až +50 °C
Bydlení:	obal UV a nárazuvzdorný polykarbonát
Barva materiál:	bílá mat, podobný RAL9010

### kanál 1 (ovládání osvětlení - beznapěťový kontakt)

Spínací kapacita:	0.1 A; cos $\varphi$ = 1 s jazýčkovým relé
Typ kontaktu:	1x $\mu$ kontakt, bezpotenciálový bez kontaktu
Čas doběhu:	15 s - 30 min, impuls
Nastavená hodnota jasu:	10 - 2000 lux

### kanál 2 (kontrola HVAC- beznapěťový kontakt)

Spínací kapacita:	0.1 A; cos $\varphi$ = 1 s jazýčkovým relé
Typ kontaktu:	1x $\mu$ kontakt, bezpotenciálový bez kontaktu
Čas doběhu:	5 min - 120 min, poplachový impuls, impuls
Měření smíšeného světla:	měření smíšeného světla

## Informace o produktu

Set : PD2-M-2C-12-48V-RR-SM + SM zásuvka IP54 pro PD2- / PD4-SM bílá, podobný RAL9010

Detektor přítomnosti s provozním napětím 12-48 V

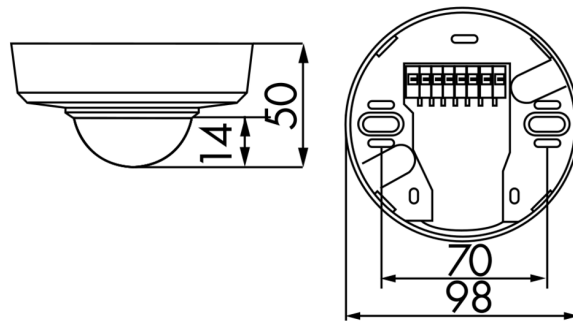
Dva bezpotenciálové kanály

Může se použít nejen jako Detektor master, ale i jako Detektor slave

Možné manuální zapínání tlačítky

Další funkce jsou nastavitelné dálkovým ovládním

Tovární nastavení 10 min a 500 Lux (15 min HVAC)



## Položky sady

Pro získání sady podle technické specifikace objednejte uvedené položky.



### **PD2-M-2C-12-48V-RR-SM**

Č. zboží: 92305

Napětí: 12 - 48 V AC / DC

Rozměry: Ø 98 x 47 mm

Spotřeba elektrické energie: < 1 W



### **SM zásuvka IP54 pro PD2- / PD4-SM**

Č. zboží: 92161

Rozměry: Ø 100 x 15 mm

Stupeň krytí: IP54

Bydlení: obal UV a nárazuvzdorný polykarbonát