

B.E.G.**LUXOMAT®**

PD2-M-2C-12-48V-3A-SM Set 92154-92441

- Napětí: 12 - 48 V AC / DC
- Rozměry: **Ø 98 x 47 mm + 130 x 100 x 53 mm (92441)**
- Spotřeba elektrické energie: < 1 W

Oblasti použití

- chodby/chodby
- toalety
- místnosti vybavení
- malé kanceláře
- open space kanceláře
- konferenční místnosti

Objednací údaje

| Označení | Barva | Č. zboží |
|-----------------------|-------|----------|
| PD2-M-2C-12-48V-3A-SM | bílá | 92154 |
| nástěnný držák PD4-SM | bílá | 92441 |

Technické údaje

| | |
|--------------------------------------|--|
| Napětí: | 12 - 48 V AC / DC |
| Rozměry: | Ø 98 x 47 mm + 130 x 100 x 53 mm (92441) |
| Spotřeba elektrické energie: | < 1 W |
| Detekční rozsah: | vodorovný 360° (stropní montáž) max. Ø 10 m křížem |
| Dosah: | max. Ø 6 m přímo max. Ø 4 m sedící |
| Sledovaná oblast (pohyb křížem): | 78 m ² / 2.5 m montážní výška |
| Montážní výška min./max./doporučená: | 2 m / 5 m / 2.5 m |
| Stupeň krytí: | IP20 / třída II |
| Odolnost vůči rázu: | IK05 |
| Okolní teplota: | -25 °C až +50 °C obal UV a nárazuvzdorný polykarbonát |
| Bydlení: | bílá mat, podobný RAL9010 |

kanál 1 (ovládání osvětlení - beznapěťový kontakt)

| | |
|-------------------------|--|
| Spínací kapacita: | 3 A; cos φ = 1 1x μ kontakt, bezpotenciálový bez kontaktu |
| Typ kontaktu: | |
| Čas doběhu: | 15 s - 30 min, impuls |
| Nastavená hodnota jasu: | 10 - 2000 lux |

kanál 2 (kontrola HVAC- beznapěťový kontakt)

| | |
|--------------------------|--|
| Spínací kapacita: | 3 A; cos φ = 1 1x μ kontakt, bezpotenciálový bez kontaktu |
| Typ kontaktu: | |
| Čas doběhu: | 5 min - 120 min, poplachový impuls, impuls |
| Měření smíšeného světla: | měření smíšeného světla |

Informace o produktu

Set : PD2-M-2C-12-48V-3A-SM + nástěnný držák PD4-SM bílá

Detektor přítomnosti s provozním napětím 12-48 V

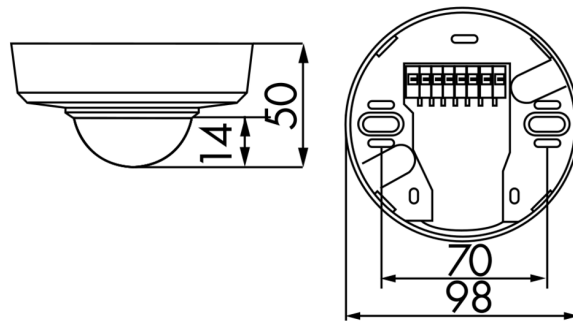
Dva bezpotenciálové kanály

Může se použít nejen jako Detektor master, ale i jako Detektor slave

Možné manuální zapínání tlačítka

Další funkce jsou nastavitelné dálkovým ovládním

Tovární nastavení 10 min a 500 Lux (15 min HVAC)



Položky sady

Pro získání sady podle technické specifikace objednejte uvedené položky.



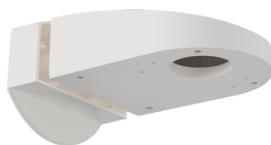
PD2-M-2C-12-48V-3A-SM

Č. zboží: 92154

Napětí: 12 - 48 V AC / DC

Rozměry: Ø 98 x 47 mm

Spotřeba elektrické energie: < 1 W



nástěnný držák PD4-SM

Č. zboží: 92441

Rozměry: 130 x 100 x 53 mm

Bydlení: obal UV a nárazuvzdorný polykarbonát

Barva materiál: bílá