

B.E.G.**LUXOMAT®****PD2-M-2C-12-48V-3A-SM**
Set 92154-92199-92161

2kanálový PIR detektor přítomnosti, 12-48 V, s 360° snímacím úhlem a dosahem až Ø10m (78 m²), s možností dálkového ovládání

Objednací údaje

Označení	Barva	Č. zboží
PD2-M-2C-12-48V-3A-SM	bílá	92154
drátěný koš BSK (Ø 200 x 90 mm)	bílá	92199
SM zásuvka IP54 pro PD2- / PD4-SM	bílá	92161

Oblasti použití

- chodby/chodby
- toalety
- místnosti vybavení
- malé kanceláře
- open space kanceláře
- konferenční místnosti

Technické údaje

Napětí:	12 - 48 V AC / DC
Rozměry:	Ø 200 x 90 mm (92199)
Spotřeba elektrické energie:	< 1 W
Detekční rozsah:	vodorovný 360° (stropní montáž) max. Ø 10 m křížem
Dosah:	max. Ø 6 m přímo max. Ø 4 m sedící
Sledovaná oblast (pohyb křížem):	78 m ² / 2.5 m montážní výška
Montážní výška min./max./doporučená:	2 m / 5 m / 2.5 m
Stupeň krytí:	IP20 / třída II
Odolnost vůči rázu:	IK09 (92199)
Okolní teplota:	-25 °C až +50 °C
Bydlení:	obal UV a nárazuvzdorný polykarbonát + lakovaný ocelový koš (92199)
Barva materiál:	bílá mat, podobný RAL9010

kanál 1 (ovládání osvětlení - beznapěťový kontakt)

Spínací kapacita:	3 A; cos φ = 1 1x μ kontakt, bezpotenciálový bez kontaktu
Typ kontaktu:	
Čas doběhu:	15 s - 30 min, impuls
Nastavená hodnota jasu:	10 - 2000 lux

kanál 2 (kontrola HVAC- beznapěťový kontakt)

Spínací kapacita:	3 A; cos φ = 1 1x μ kontakt, bezpotenciálový bez kontaktu
Typ kontaktu:	
Čas doběhu:	5 min - 120 min, poplachový impuls, impuls
Měření smíšeného světla:	měření smíšeného světla

Informace o produktu

Set : PD2-M-2C-12-48V-3A-SM + drátěný koš BSK (Ø 200 x 90 mm) bílá + SM zásuvka IP54 pro PD2- / PD4-SM bílá, podobný RAL9010

Detektor přítomnosti s provozním napětím 12-48 V

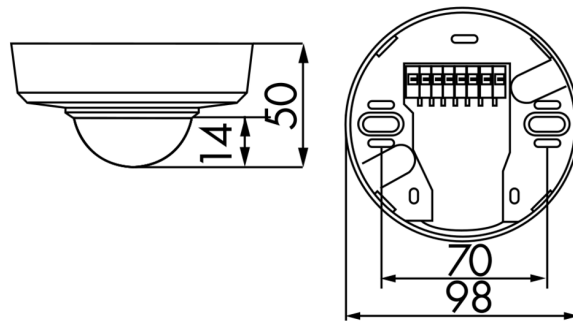
Dva bezpotenciálové kanály

Může se použít nejen jako Detektor master, ale i jako Detektor slave

Možné manuální zapínání tlačítky

Další funkce jsou nastavitelné dálkovým ovládním

Tovární nastavení 10 min a 500 Lux (15 min HVAC)



Položky sady

Pro získání sady podle technické specifikace objednejte uvedené položky.



PD2-M-2C-12-48V-3A-SM

Č. zboží: 92154

Napětí: 12 - 48 V AC / DC

Rozměry: Ø 98 x 47 mm

Spotřeba elektrické energie: < 1 W



drátěný koš BSK (Ø 200 x 90 mm)

Č. zboží: 92199

Rozměry: Ø 200 x 90 mm

Odolnost vůči rázu: IK09

Bydlení: lakovaný ocelový koš



SM zásuvka IP54 pro PD2- / PD4-SM

Č. zboží: 92161

Rozměry: Ø 100 x 15 mm

Stupeň krytí: IP54

Bydlení: obal UV a nárazuvzdorný polykarbonát