

B.E.G.**LUXOMAT®**

PD11-M-DACO-FLAT DALI-2

93459 EAN: 4007529934591

PIR snímač přítomnosti DALI-2 s integrovaným aplikačním řadičem DALI, snímáním v úhlu 360° a dosahem až Ø9m (63 m²)

Oblasti použití

- malé kanceláře
- open space kanceláře

Objednací údaje

Označení	Barva	Č. zboží
PD11-M-DACO-FLAT DALI-2	bílá	93459

Příslušenství

Označení	Barva	Č. zboží
BLE-IR-adaptér	černá	93067
IR-adaptér pro chytré telefony	černá	92726
IR-PD-DALI	-	92094
IR-PD-DALI-LD	-	92652
IR-PD-DALI-E	-	92122
IR-PD-DALI-Mini	-	92112
krycí kroužek PD11 (52 mm)	černá	92537
krycí kroužek PD11	bílá	92692
čtvercový designový rám PD11-FC	bílá	92994

Technické údaje

Napětí:	230 V AC ±10% 50 Hz
Rozměry:	hlava senzoru: Ø 43 x 48 mm, zdroj napájení 240 x 26 x 26 mm
Spotřeba elektrické energie:	ca. 2 W
Detektor slave:	až do 8
Detekční rozsah:	vodorovný 360° (stropní montáž) max. Ø 9 m křížem max. Ø 6 m přímo max. Ø 3 m sedící
Dosah:	
Sledovaná oblast (pohyb křížem):	63 m ² / 2.5 m montážní výška
Montážní výška min./max./doporučená:	2 m / 5 m / 2.5 m
Stupeň krytí:	IP20 / třída II
Odolnost vůči rázu:	IK02
Okolní teplota:	-25 °C až +50 °C
Bydlení:	obal UV a nárazuvzdorný polykarbonát
Barva materiál:	bílá mat, podobný RAL9010
Délka kabelu:	50 cm
kanál 1 (ovládání osvětlení)	
Výstup DALI:	80 mA (garantováno), 125 mA (max.), Vypínací mechanismus
Podporované předřadníky:	DT0, DT5, DT6, DT7
Podporované ovládací zařízení:	- (single master)
Čas doběhu:	1 min - 150 min 10 - 30 % / OFF / 5 min - 60 min / ∞
Orientační světlo:	
Nastavená hodnota jasu:	10 - 2500 lux
Měření smíšeného světla:	měření smíšeného světla

Informace o produktu

Detektor přítomnosti s integrovaným aplikačním ovladačem DALI pro energeticky účinné řízení osvětlení

DALI-2 certifikovaný produkt

Integrované napájení DALI

Rozhraní DALI pro ovládání digitálních, stmívatelných ECG v režimu vysílání

Manuální spínání nebo stmívání pomocí konvenčních tlačítek.

Obousměrná IR komunikace umožňuje rychlou integraci do funkce projektového řízení B.E.G. One app

Kompletní rozsah funkcí je možné aktivovat s použitím IR adaptéru B.E.G. a kompatibilním chytrým telefonem nebo tabletem (Android, iOS).

Poloautomatický, plně automatický nebo režim soumrakového spínače.

Nastavitelná dynamika regulace (minimální a maximální hodnoty)

Nastavitelná rychlost a zpoždění regulace

Navrženo jako jediné hlavní zařízení, nelze jej propojit do sítě

Oblast detekce lze rozšířit pomocí podřízených zařízení.

Měření míšeného světla díky vnitřnímu světelnému senzoru.

Výstupní výkon DALI lze zvýšit pomocí příslušenství

Integrovaný obvod závislý na denním světle (nebo spínací výstup).

Nastavitelná spínací hodnota

Poslední hodnota - funkce připomenutí pro spínací hodnotu

Nastavitelná nastavená hodnota jasu a faktor odrazu

Indikace aktuální hodnoty světelného senzoru v B.E.G. One app

Samokontrola a zobrazení chyb zařízení v B.E.G. One app

Stav LED diod lze aktivovat / deaktivovat.

PIN

Funkce chodby - Deaktivuje možnost vypnout světlo tlačítkem

Počet účastníků DALI lze rychle a spolehlivě určit pomocí B.E.G. online plánovač linek DALI

Software je zpětně kompatibilní s první generací (kromě DSI, funkce dvojitého zámku a chodby)

Tovární nastavení 10minutová doba doběhu a nastavená hodnota jasu 500 luxů

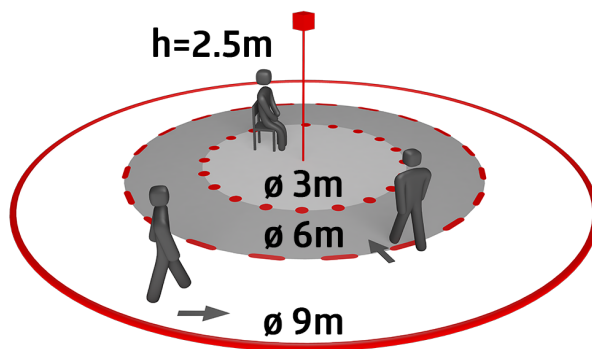
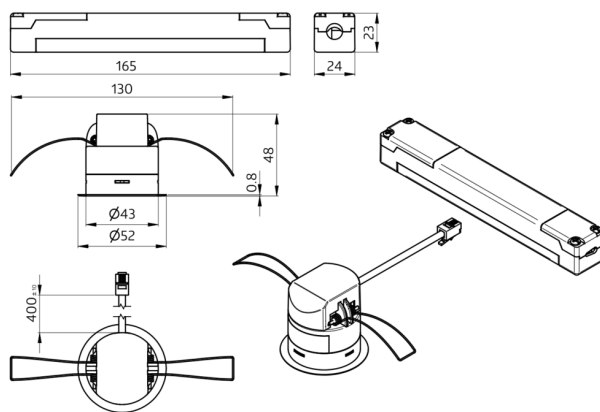
Pružinové svorky pro jednoduchou a rychlou montáž do podhledů a svítidel

Zahrnuje stínící krytky a upínací kroužek pro instalaci ve světlech.

Dostupné příslušenství pro povrchovou montáž

příklady použití:

malé kanceláře, open space kanceláře



Příslušenství



BLE-IR-adaptér
Č. zboží: 93067

Rozměry: 40 x 55 x 103 mm
Barva materiál: černá
Frekvence: 2.4 GHz ISM band, GFSK 0.2 dBm + 5.3 dBi = 5.5 dBm



IR-adaptér pro chytré telefony
Č. zboží: 92726

Rozměry: 47 x 19 x 10 mm
Stupeň krytí: IP20
Okolní teplota: -20 °C až +40 °C



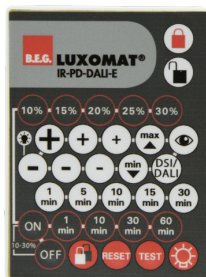
IR-PD-DALI
Č. zboží: 92094

Rozměry: 80 x 60 x 8 mm
Barva materiál: -
Accu: lithium 3.0 V
0 mAh



IR-PD-DALI-LD
Č. zboží: 92652

Rozměry: 83 x 53 x 17 mm
Barva materiál: -
Rozsah přenosu:
zatažený/tmavý max. 12 m



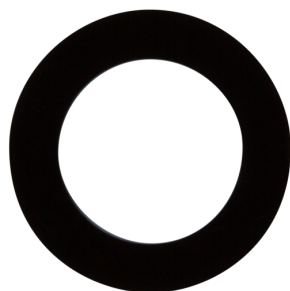
IR-PD-DALI-E
Č. zboží: 92122

Baterie: 3.0 V lithium CR2032 (včetně)
Rozměry: 80 x 60 x 8 mm
Barva materiál: -



IR-PD-DALI-Mini
Č. zboží: 92112

Rozměry: 57 x 35 x 7 mm
Barva materiál: -
Accu: lithium 3.0 V
0 mAh



krycí kroužek PD11 (52 mm)
Č. zboží: 92537

Rozměry: Ø 52 x 3 mm
Bydlení: obal UV a nárazuvzdorný polykarbonát
Barva materiál: černá, podobný RAL9005



krycí kroužek PD11
Č. zboží: 92692

Rozměry: Ø 100 x 3 mm
Bydlení: obal UV a nárazuvzdorný polykarbonát
Barva materiál: bílá mat, podobný RAL9010



čtvercový designový rám PD11-FC
Č. zboží: 92994

Rozměry: 54 x 54 x 2.6 mm
Bydlení: obal UV a nárazuvzdorný polykarbonát
Barva materiál: bílá mat, podobný RAL9010