



## PD11-DALI-LINK-FLAT-FC Set 93068-92994

Multisenzor DALI-LINK PIR s 360° snímáním a dosahem až Ø9 m (63 m<sup>2</sup>), určený k integraci do systémů řízení osvětlení DALI-LINK

### Objednací údaje

| Označení                        | Barva | Č. zboží |
|---------------------------------|-------|----------|
| PD11-DALI-LINK-FLAT-FC          | bílá  | 93068    |
| čtvercový designový rám PD11-FC | bílá  | 92994    |

## Technické údaje

|   |  |
|---|--|
| Napětí:                                 | přes sběrnici DALI,<br>max. 22.5 V DC  |
| Rozměry:                                | <b>Ø 52 x 48 mm + 54<br/>x 54 x 2.6 mm<br/>(92994)</b>   |
| Parametrizace:                          | PBM-DALI-LINK-4W-BLE<br>+ Chytrý telefon s<br>aplikací DALI-LINK (iOS<br>/ Android)              |
| Elektrina:                              | 4 mA   |
| Spotřeba elektrické<br>energie:         | 0.1 W  |
| Detekční rozsah:                        | vodorovný 360°<br>(stropní montáž)<br>max. Ø 9 m křížem<br>max. Ø 6 m přímo<br>max. Ø 3 m sedící |
| Dosah:                                  |  |
| Sledovaná oblast<br>(pohyb křížem):     | 63 m <sup>2</sup> / 2.5 m<br>montážní výška  |
| Montážní výška<br>min./max./doporučená: | 2 m / 5 m / 2.5 m  |
| Stupeň krytí:                           | IP20 / třída II  |
| Odolnost vůči rázu:                     | IK02   |
| Okolní teplota:                         | -25 °C až +50 °C   |
| Bydlení:                                | obal UV a<br>nárazuvzdorný<br>polykarbonát   |
| Barva materiál:                         | <b>bílá mat, podobný<br/>RAL9010 (92994)</b>   |
| Spoje a dráty:                          | 0.5 - 2.5 mm <sup>2</sup> pro<br>pevné vodiče  |
| Čas doběhu:                             | 1 s - 120 min  |
| Orientační světlo:                      | 5 - 100 % / 1 min -<br>120 min / ∞   |
| Nastavená hodnota<br>jasu:              | 10 - 2500 lux  |

## Informace o produktu

Set : PD11-DALI-LINK-FLAT-FC + čtvercový designový  
rám PD11-FC bílá mat, podobný RAL9010

Nízký profil DALI multisenzor (viditelná výška: 0,85 mm).

Napájen přes sběrnici DALI.

Integrace bez spojů v řešení DALI pro jednu místnost B.E.G.  
LUXOMAT® net DALI-LINK jako modulární verze multimaster  
pro ovládání řízení.

Oblast detekce lze rozšířit díky režimu master-slave.

Měření míšeného světla díky vnitřnímu světelnému senzoru.

Poloautomatický, plně automatický nebo režim soumrakového  
spínače.

Integrovaný obvod závislý na denním světle (nebo spínací  
výstup).

Řízené světlo, Soft-Start PLUS, orientační světlo PLUS.

Tovární program pro jednoduchou kontrolu instalace.

Plný rozsah funkcí je možné aktivovat s ostatními produkty  
produktové skupiny B.E.G. LUXOMAT® net DALI-LINK

Pružinové svorky pro rychlou a jednoduchou instalaci v  
zavěšených stropích.

Zahrnuje stínící krytky a upínací kroužek pro instalaci ve  
světlech.

S příslušenstvím dostupným také pro nástěnné zásuvky.

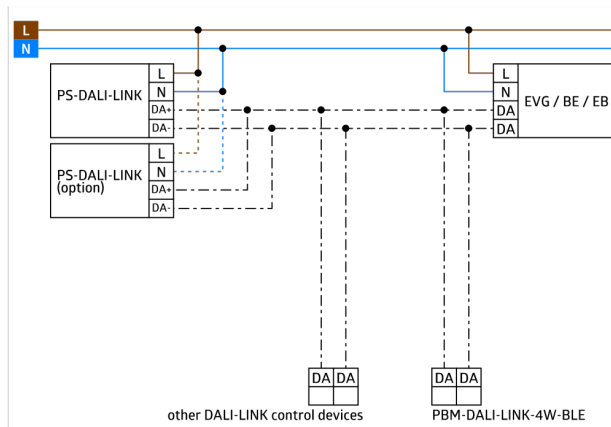
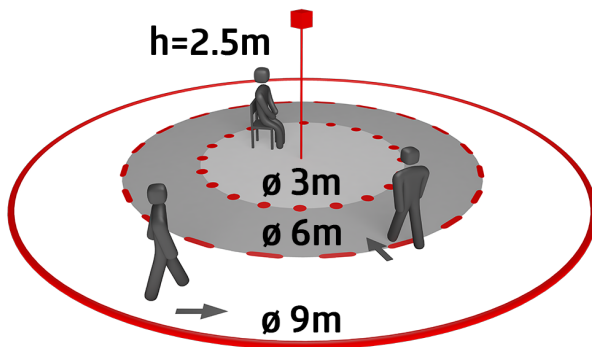
Tento článek je součástí systému řízení osvětlení od  
společnosti B.E.G., který podporuje použití řídicích zařízení  
DALI (svítidel, relé) od jiných výrobců

Použití aplikačních řadičů DALI od jiných výrobců není  
podporováno

Použití vstupních zařízení DALI (čidel, tlačítek) od jiných  
výrobců není podporováno

Jsou vyžadovány další systémové komponenty (hardware) od  
společnosti B.E.G.

Je vyžadován další bezplatný software od společnosti B.E.G.



## Položky sady

Pro získání sady podle technické specifikace objednejte uvedené položky.



### **PD11-DALI-LINK-FLAT-FC**

Č. zboží: 93068

Napětí: přes sběrnici DALI, max. 22.5 V DC

Rozměry: Ø 52 x 48 mm

Parametrizace: PBM-DALI-LINK-4W-BLE + Chytrý telefon s aplikací DALI-LINK (iOS / Android)



### **čtvercový designový rám PD11-FC**

Č. zboží: 92994

Rozměry: 54 x 54 x 2.6 mm

Bydlení: obal UV a nárazuvzdorný polykarbonát

Barva materiál: bílá mat, podobný RAL9010