



PD11-DALI-LINK-FLAT-FC Set 93068-92833-92537

Multisenzor DALI-LINK PIR s 360° snímáním a dosahem až Ø9 m (63 m²), určený k integraci do systémů řízení osvětlení DALI-LINK

Objednací údaje

Označení	Barva	Č. zboží
PD11-DALI-LINK-FLAT-FC	bílá	93068
FM-adaptér set / PD11	bílá	92833
krycí kroužek PD11 (52 mm)	černá	92537

Technické údaje

Napětí:	přes sběrnici DALI, max. 22.5 V DC
Rozměry:	Ø 52 x 48 mm + Ø 104 mm (92833) + Ø 52 x 3 mm (92537)
Parametrizace:	PBM-DALI-LINK-4W-BLE + Chytrý telefon s aplikací DALI-LINK (iOS / Android)
Elektrina:	4 mA
Spotřeba elektrické energie:	0.1 W
Detekční rozsah:	vodorovný 360° (stropní montáž)
Dosah:	max. Ø 9 m křížem max. Ø 6 m přímo max. Ø 3 m sedící
Sledovaná oblast (pohyb křížem):	63 m ² / 2.5 m montážní výška
Montážní výška min./max./doporučená:	2 m / 5 m / 2.5 m
Stupeň krytí:	IP20 / třída II
Odolnost vůči rázu:	IK02
Okolní teplota:	-25 °C až +50 °C
Bydlení:	obal UV a nárazuvzdorný polykarbonát
Barva materiál:	černá, podobný RAL9005 (92537)
Spoje a dráty:	0.5 - 2.5 mm ² pro pevné vodiče
Čas doběhu:	1 s - 120 min
Orientační světlo:	5 - 100 % / 1 min - 120 min / ∞
Nastavená hodnota jasu:	10 - 2500 lux

Informace o produktu

Set : PD11-DALI-LINK-FLAT-FC + FM-adaptér set /
PD11 bílá + krycí kroužek PD11 (52 mm) černá,
podobný RAL9005

Nízký profil DALI multisenzor (viditelná výška: 0,85 mm).

Napájen přes sběrnici DALI.

Integrace bez spojů v řešení DALI pro jednu místnost B.E.G.
LUXOMAT® net DALI-LINK jako modulární verze multimaster
pro ovládání řízení.

Oblast detekce lze rozšířit díky režimu master-slave.

Měření míšeného světla díky vnitřnímu světelnému senzoru.

Poloautomatický, plně automatický nebo režim soumrakového
spínače.

Integrovaný obvod závislý na denním světle (nebo spínací
výstup).

Řízené světlo, Soft-Start PLUS, orientační světlo PLUS.

Tovární program pro jednoduchou kontrolu instalace.

Plný rozsah funkcí je možné aktivovat s ostatními produkty
produktové skupiny B.E.G. LUXOMAT® net DALI-LINK

Pružinové svorky pro rychlou a jednoduchou instalaci v
zavěšených stropech.

Zahrnuje stínicí krytky a upínací kroužek pro instalaci ve
světlech.

S příslušenstvím dostupným také pro nástěnné zásuvky.

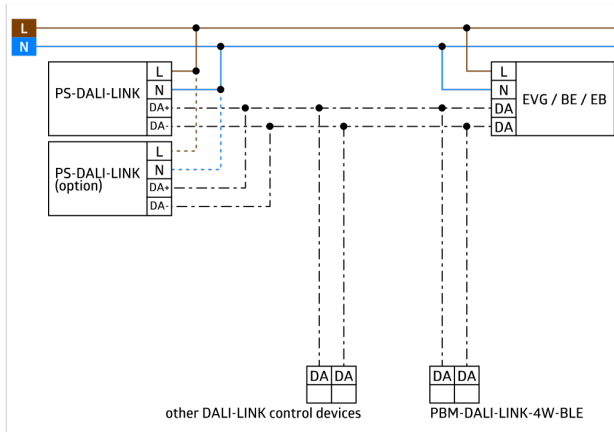
Tento článek je součástí systému řízení osvětlení od
společnosti B.E.G., který podporuje použití řídicích zařízení
DALI (svítidel, relé) od jiných výrobců

Použití aplikačních řadičů DALI od jiných výrobců není
podporováno

Použití vstupních zařízení DALI (čidel, tlačítek) od jiných
výrobců není podporováno

Jsou vyžadovány další systémové komponenty (hardware) od
společnosti B.E.G.

Je vyžadován další bezplatný software od společnosti B.E.G.



Položky sady

Pro získání sady podle technické specifikace objednejte uvedené položky.



PD11-DALI-LINK-FLAT-FC

Č. zboží: 93068

Napětí: přes sběrnici DALI, max. 22.5 V DC

Rozměry: Ø 52 x 48 mm

Parametrizace: PBM-DALI-LINK-4W-BLE + Chytrý telefon s aplikací DALI-LINK (iOS / Android)

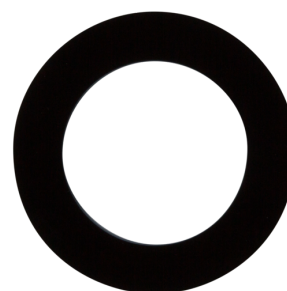


FM-adaptér set / PD11

Č. zboží: 92833

Rozměry: Ø 104 mm

Barva materiál: bílá



krycí kroužek PD11 (52 mm)

Č. zboží: 92537

Rozměry: Ø 52 x 3 mm

Bydlení: obal UV a nárazuvzdorný polykarbonát

Barva materiál: černá, podobný RAL9005