

**B.E.G.****LUXOMAT® net**

## PD11-DALI-LINK-FLAT-FC

93068 EAN: 4007529930685

- Napětí: přes sběrnici DALI, max. 22.5 V DC
- Rozměry: Ø 52 x 48 mm
- Parametrizace: PBM-DALI-LINK-4W-BLE + Chytrý telefon s aplikací DALI-LINK (iOS / Android)

### Order data

Designation	Barva	Art.No
PD11-DALI-LINK-FLAT-FC	bílá	93068

### Accessories

Designation	Barva	Art.No
IR-PD-DALI-Mini	-	92112
FM-adaptér set / PD11	bílá	92833
krycí kroužek PD11 (52 mm)	černá	92537
krycí kroužek PD11	bílá	92692
čtvercový designový rám PD11-FC	bílá	92994
podstavec SM PD11	bílá	92121

## Technical data

Napětí:	přes sběrnici DALI, max. 22.5 V DC
Rozměry:	Ø 52 x 48 mm PBM-DALI-LINK-4W-BLE + Chytrý telefon s aplikací DALI-LINK (iOS / Android)
Parametrizace:	
Elektřina:	4 mA
Spotřeba elektrické energie:	0.1 W
Detekční rozsah:	vodorovný 360° (stropní montáž) max. Ø 9 m křížem max. Ø 6 m přímo max. Ø 3 m sedící
Dosah:	
Sledovaná oblast (pohyb křížem):	63 m <sup>2</sup> / 2.5 m montážní výška
Montážní výška min./max./doporučená:	2 m / 5 m / 2.5 m
Stupeň krytí:	IP20 / třída II
Odolnost vůči rázu:	IK02
Okolní teplota:	-25 °C až +50 °C
Bydlení:	obal UV a nárazuvzdorný polykarbonát
Barva materiál:	bílá mat, podobný RAL9010
Spoje a dráty:	0.5 - 2.5 mm <sup>2</sup> pro pevné vodiče
Čas doběhu:	1 s - 120 min
Orientační světlo:	5 - 100 % / 1 min - 120 min / ∞
Nastavená hodnota jasu:	10 - 2500 lux

## Product information

Nízký profil DALI multisenzor (viditelná výška: 0,85 mm).

Napájen přes sběrnici DALI.

Integrace bez spojů v řešení DALI pro jednu místnost B.E.G. LUXOMAT® net DALI-LINK jako modulární verze multimaster pro ovládání řízení.

Oblast detekce lze rozšířit díky režimu master-slave.

Měření míšeného světla díky vnitřnímu světelnému senzoru.

Poloautomatický, plně automatický nebo režim soumrakového spínače.

Integrovaný obvod závislý na denním světle (nebo spínací výstup).

Řízené světlo, Soft-Start PLUS, orientační světlo PLUS.

Tovární program pro jednoduchou kontrolu instalace.

Plný rozsah funkcí je možné aktivovat s ostatními produkty produktové skupiny B.E.G. LUXOMAT® net DALI-LINK

Pružinové svorky pro rychlou a jednoduchou instalaci v zavěšených stropích.

Zahrnuje stínící krytky a upínací kroužek pro instalaci ve světlech.

S příslušenstvím dostupným také pro nástěnné zásuvky.

Tento článek je součástí systému řízení osvětlení od společnosti B.E.G., který podporuje použití řídicích zařízení DALI (svítidel, relé) od jiných výrobců

Použití aplikačních řadičů DALI od jiných výrobců není podporováno

Použití vstupních zařízení DALI (čidel, tlačítek) od jiných výrobců není podporováno

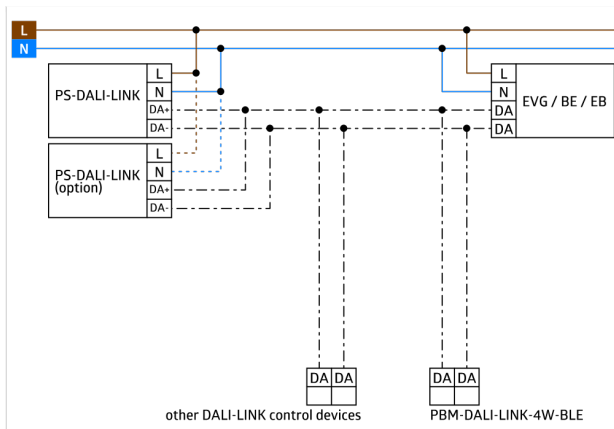
Jsou vyžadovány další systémové komponenty (hardware) od společnosti B.E.G.

Je vyžadován další bezplatný software od společnosti B.E.G.

### **příklady použití:**

podzemní garáže, vstupní haly, chodby/chodby, schodiště, malé kanceláře, open space kanceláře, konferenční místnosti

Vhodné pro: 93840, ...



## Accessories



### IR-PD-DALI-Mini

Art.No: 92112

Rozměry: 57 x 35 x 7 mm

Barva materiál: -

Accu: lithium 3.0 V<BR>0 mAh

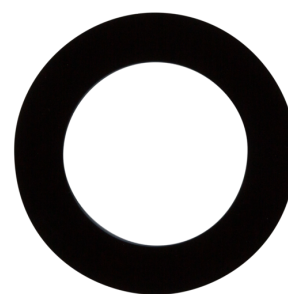


### FM-adaptér set / PD11

Art.No: 92833

Rozměry: Ø 104 mm

Barva materiál: bílá



### krycí kroužek PD11 (52 mm)

Art.No: 92537

Rozměry: Ø 52 x 3 mm

Bydlení: obal UV a nárazuvzdorný polykarbonát

Barva materiál: černá, podobný RAL9005



### krycí kroužek PD11

Art.No: 92692

Rozměry: Ø 100 x 3 mm

Bydlení: obal UV a nárazuvzdorný polykarbonát

Barva materiál: bílá mat, podobný RAL9010



### čtvercový designový rám PD11-FC

Art.No: 92994

Rozměry: 54 x 54 x 2.6 mm

Bydlení: obal UV a nárazuvzdorný polykarbonát

Barva materiál: bílá mat, podobný RAL9010



### podstavec SM PD11

Art.No: 92121

Stupeň krytí: IP54

Bydlení: obal UV a nárazuvzdorný polykarbonát

Barva materiál: bílá