



PD11-BMS-FLAT-FC DALI-2 Set 93542-92833-92537

DALI-2 (BMS) multisenzor PIR s 360° snímáním a dosahem až Ø9 m (63 m²), vstupní zařízení DALI-2

Objednací údaje

Označení	Barva	Č. zboží
PD11-BMS-FLAT-FC DALI-2	bílá	93542
FM-adaptér set / PD11	bílá	92833
krycí kroužek PD11 (52 mm)	černá	92537

Technické údaje

Napětí:	přes sběrnici DALI, max. 22.5 V DC
Rozměry:	Ø 52 x 48 mm + Ø 104 mm (92833) + Ø 52 x 3 mm (92537)
Parametrizace:	přes DALI-Bus a aplikaci, která podporuje DALI multisenzory podle IEC62386, části 101, 103, 303 a 304
Elektřina: 200 ms	7 mA
Detekční rozsah:	vodorovný 360° (stropní montáž) max. Ø 9 m křížem
Dosah:	max. Ø 6 m přímo max. Ø 3 m sedící
Sledovaná oblast (pohyb křížem):	63 m ² / 2.5 m montážní výška
Montážní výška min./max./doporučená:	2 m / 5 m / 2.5 m
Stupeň krytí:	IP20 / třída II
Odolnost vůči rázu:	IK02
Měřicí světly rozesílání:	0 - 4095 lux, měření smíšeného světla
Okolní teplota:	-25 °C až +50 °C
Bydlení:	obal UV a nárazuvzdorný polykarbonát
Barva materiál:	černá, podobný RAL9005 (92537)

Informace o produktu

Set : PD11-BMS-FLAT-FC DALI-2 + FM-adaptér set / PD11 bílá + krycí kroužek PD11 (52 mm) černá, podobný RAL9005

Nízký profil DALI-2 multisenzor (viditelná výška: 0,85 mm).

DALI-2 certifikovaný produkt

Napájen přes sběrnici DALI.

DALI multimaster technologie podle IEC 62386 část 103.

Instance 0 poskytuje informace závislé na přítomnosti a pohybu pro sběrnici DALI podle IEC 62386 část 303.

Instance 1 poskytuje hodnoty LUX pro sběrnici DALI podle IEC 62386 část 304.

Parametrizace je možná přes povinný Multimaster-Application-Controller jakéhokoli výrobce. Tento ovladač musí podporovat IEC 62386 části 101/103/303/304.

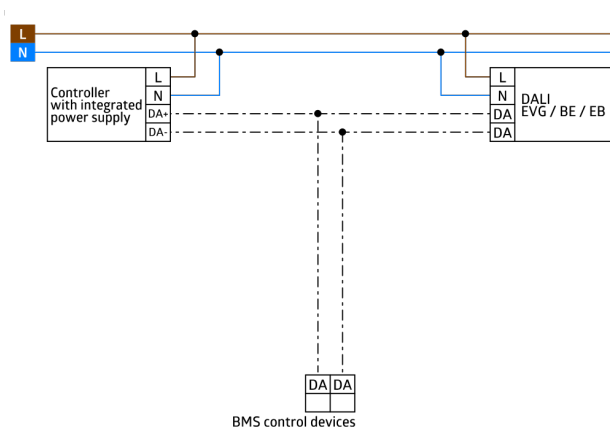
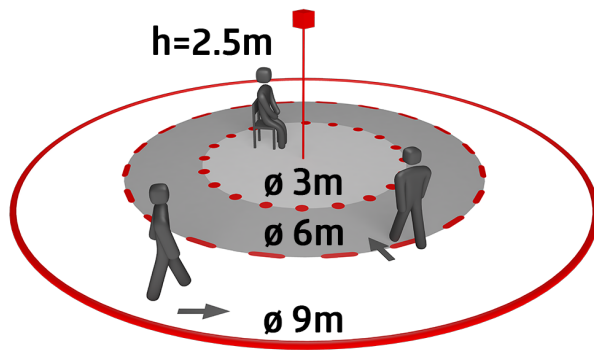
Pružinové svorky pro rychlou a jednoduchou instalaci v zavěšených stropech.

Zahrnuje stínící krytky a upínací kroužek pro instalaci ve světlech.

S příslušenstvím dostupným také pro nástěnné zásuvky.

Individuální adaptace pohybového senzoru citlivosti.

Stav LED diod lze aktivovat / deaktivovat.



Položky sady

Pro získání sady podle technické specifikace objednejte uvedené položky.



PD11-BMS-FLAT-FC DALI-2

Č. zboží: 93542

Napětí: přes sběrnici DALI, max. 22.5 V DC

Rozměry: Ø 52 x 48 mm

Parametrizace: přes DALI-Bus a aplikaci, která podporuje DALI multisenzory podle IEC62386, části 101, 103, 303 a 304

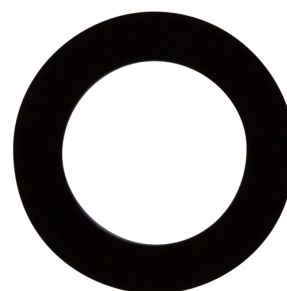


FM-adaptér set / PD11

Č. zboží: 92833

Rozměry: Ø 104 mm

Barva materiál: bílá



krycí kroužek PD11 (52 mm)

Č. zboží: 92537

Rozměry: Ø 52 x 3 mm

Bydlení: obal UV a nárazuvzdorný polykarbonát

Barva materiál: černá, podobný RAL9005