



LC-plus-DALI-SYS 280

93308 EAN: 4007529933082

Venkovní multisenzor DALI-SYS s PIR čidlem, s úhlem detekce 280° a dosahem až r=16 m (620 m²), určený k integraci do systémů DALI-SYS

Objednací údaje

Označení	Barva	Č. zboží
LC-plus-DALI-SYS 280	bílá	93308

Příslušenství

Označení	Barva	Č. zboží
IR-PD-DALI-Mini	-	92112
drátěný koš BSK (Ø 164 x 143 mm)	bílá	92467
Držák na tyč - Ochrana proti povětrnostním vlivům	nerezová ocel	93220
nástěnný držák - Ochrana proti povětrnostním vlivům	bílá	93222
nástěnný držák - Ochrana proti povětrnostním vlivům	antracitová	93221
krycí lamela LC-plus 280		32698

Technické údaje

Napětí:	přes sběrnici DALI, max. 22.5 V DC
Rozměry:	110 x 68 x 78 mm
Parametrizace:	B.E.G. PC Tools, B.E.G. DALI-SYS router
Elektřina:	7 mA
Detekční rozsah:	vodorovný 280° (montáž na stěnu) max. 16 m křížem max. 9 m přímo
Dosah:	
Sledovaná oblast (pohyb křížem):	620 m ² / 2.5 m montážní výška
Montážní výška min./max./doporučená:	2 m / 3 m / 2.5 m
Stupeň krytí:	IP54 / třída II
Odolnost vůči rázu:	IK02
Okolní teplota:	-25 °C až +50 °C
Bydlení:	obal UV a nárazuvzdorný polykarbonát
Barva materiál:	bílá mat, podobný RAL9010
Čas doběhu:	1 s - 120 min
Orientační světlo:	5 - 100 % / 1 s - 120 min
Nastavená hodnota jasu:	10 - 2500 lux

Informace o produktu

Široký rozsah detekce pohybu multisenzoru DALI pro montáž na stěnu nebo vnější roh

Napájen přes sběrnici DALI.

Integrace bez spojů v B.E.G. LUXOMAT®net DALI-SYS.

Oblast detekce lze rozšířit díky režimu master-slave.

Poloautomatický, plně automatický nebo režim soumrakového spínače.

Integrovaný obvod závislý na denním světle (nebo spínací výstup).

Řízené světlo, Soft-Start PLUS, orientační světlo PLUS.

DIP- a HEX spínač pro rychlé uvedení do provozu s jednoduchou funkcí.

Tovární program pro jednoduchou kontrolu instalace.

Plný rozsah funkcí lze aktivovat s ostatními produkty produktové skupiny B.E.G. LUXOMAT®net DALI-SYS.

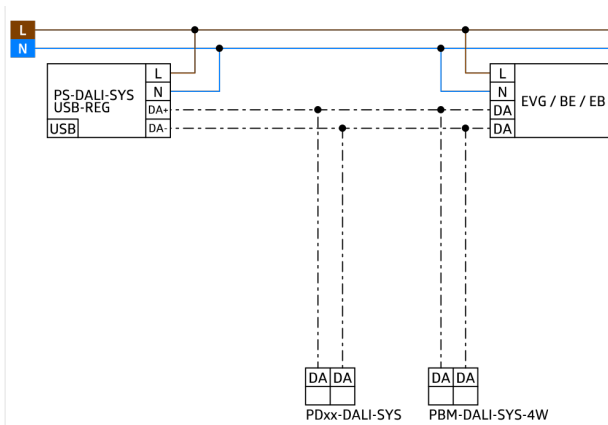
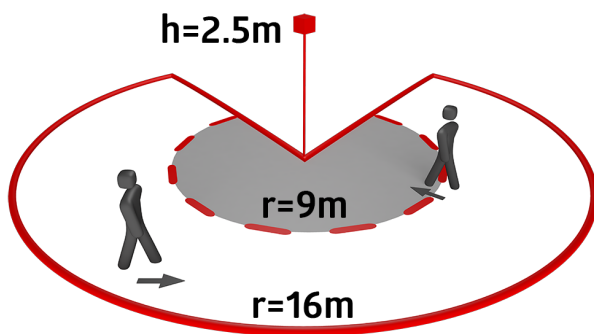
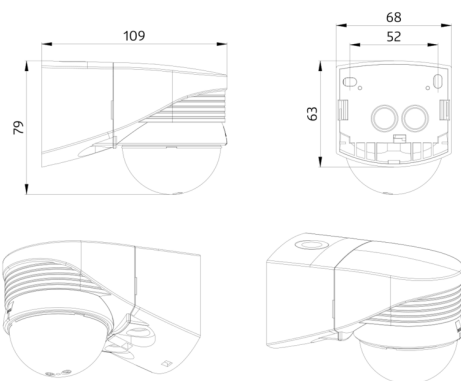
Tento článek je součástí systému řízení osvětlení od společnosti B.E.G., který podporuje použití řídicích zařízení DALI (svítidel, relé) od jiných výrobců

Použití aplikačních řadičů DALI od jiných výrobců není podporováno

Použití vstupních zařízení DALI (čidel, tlačítek) od jiných výrobců není podporováno

Jsou vyžadovány další systémové komponenty (hardware) od společnosti B.E.G.

Jsou požadovány další služby (plánování, uvedení do provozu a údržba) od společnosti B.E.G.



Příslušenství



IR-PD-DALI-Mini

Č. zboží: 92112

Rozměry: 57 x 35 x 7 mm

Barva materiál: -

Accu: lithium 3.0 V
0 mAh



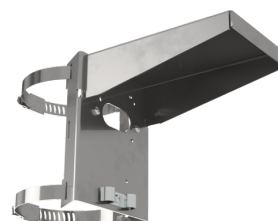
drátěný koš BSK (Ø 164 x 143 mm)

Č. zboží: 92467

Rozměry: Ø 164 x 143 mm

Odolnost vůči rázu: IK09

Bydlení: lakovaný ocelový koš



Držák na tyč - Ochrana proti povětrnostním vlivům

Č. zboží: 93220

Rozměry: 188 x 98 x 134 mm

Bydlení: nerezová ocel

Barva materiál: nerezová ocel



nástěnný držák - Ochrana proti povětrnostním vlivům

Č. zboží: 93222

Rozměry: 188 x 98 x 134 mm

Barva materiál: bílá



nástěnný držák - Ochrana proti povětrnostním vlivům

Č. zboží: 93221

Rozměry: 188 x 98 x 134 mm

Barva materiál: antracitová



krycí lamela LC-plus 280

Č. zboží: 32698

Bydlení: obal UV a nárazuvzdorný polykarbonát

Barva materiál: průhledný