



**L11**

94448 EAN: 4007529944484

- Napětí: 230 V AC  $\pm$ 10% 50 / 60 Hz
- Rozměry:  $\varnothing$  375 x 125 mm
- Světlo: max. 2 x 23 W s objímkou E 27

**Order data**

<b>Designation</b>	<b>Barva</b>	<b>Art.No</b>
L11	bílá	94448

## Technical data

Napětí:	230 V AC $\pm$ 10% 50 / 60 Hz
Rozměry:	Ø 375 x 125 mm
Svítlidlo:	max. 2 x 23 W s objímkou E 27
Fotobiologická bezpečnost:	RG 0
Stupeň krytí:	IP40 / třída I
Odolnost vůči rázu:	IK02
Okolní teplota:	-15 °C až +30 °C
Bydlení:	akrylátové sklo
Barva materiál:	bílá

## Product information

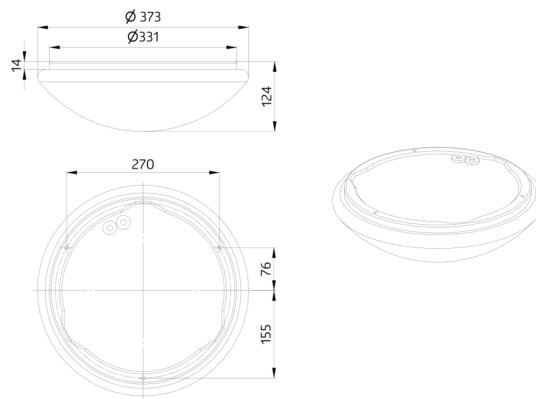
Kruhové svítidlo k montáži na stěnu nebo strop

Ideální jako doplněk modelu HF-L11

Dodání bez svítidla

### **Příklady aplikace:**

chodby, haly, schodiště, sklady, sklepy, toalety.



h (m)	Ø (m)	E (lx)
1.0	3.9	317
2.0	7.9	79
3.0	11.8	35
4.0	15.7	20
5.0	19.6	13

