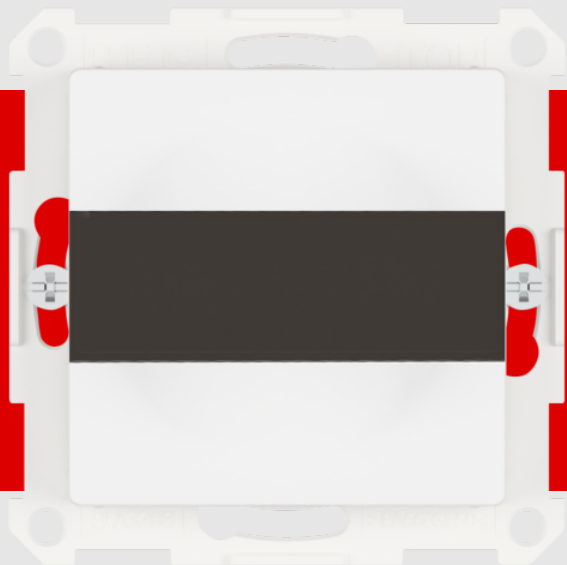


B.E.G.**LUXOMAT®**

IndoorHF-M-1C

93261 EAN: 4007529932610

- Napětí: 230 V AC 10% 50 / 60 Hz
- Rozměry: 55 x 55 x 36 mm
- Spotřeba elektrické energie: ca. 0.2 W

Areas of application

- vstupní haly
- chodby/chodby
- schodiště
- toalety
- místnosti vybavení

Order data

Designation	Barva	Art.No
IndoorHF-M-1C	dopravní bílá	93261

Accessories

Designation	Barva	Art.No
BLE-IR-adaptér	černá	93067

Technical data

Napětí:	230 V AC 10% 50 / 60 Hz
Rozměry:	55 x 55 x 36 mm
Spotřeba elektrické energie:	ca. 0.2 W
Detekční rozsah:	vodorovný 180° (montáž na stěnu)
Dosah:	max. 8 m x 4 m křížem max. 8 m x 4 m přímo
Sledovaná oblast (pohyb křížem):	32 m ² / 1.1 m montážní výška
Montážní výška min./max./doporučená:	1 m / 1.2 m / 1.1 m
Stupeň krytí:	IP20 / třída II
Odolnost vůči rázu:	IK05
Okolní teplota:	5 °C až +50 °C
Bydlení:	obal UV a nárazuvzdorný polykarbonát
Barva materiál:	dopravní bílá mat, podobný RAL9016

kanál 1 (ovládání osvětlení)

Spínací kapacita:	2300 W, $\cos \varphi = 1$ 1150 VA, $\cos \varphi = 0.5$ 800 W LED max. náběhový proud I_p (20 ms) = 165 A
Typ kontaktu:	1x μ kontakt, bez kontaktu
Čas doběhu:	10 s - 30 min, impuls
Nastavená hodnota jasu:	10 - 2500 lux
Vysokofrekvenční technologie / radar:	60 GHz

Product information

Nástěnný detektor přítomnosti s technologií HF

Reléové provedení v třívodičové technice

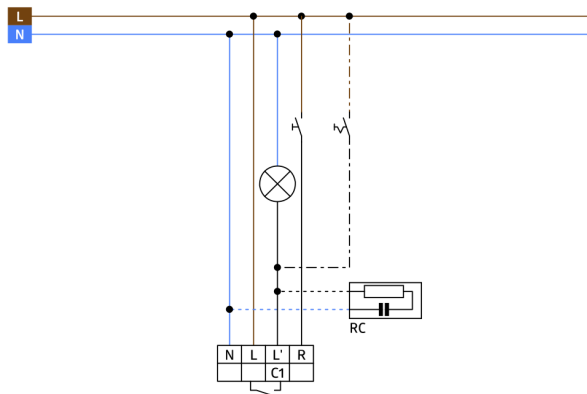
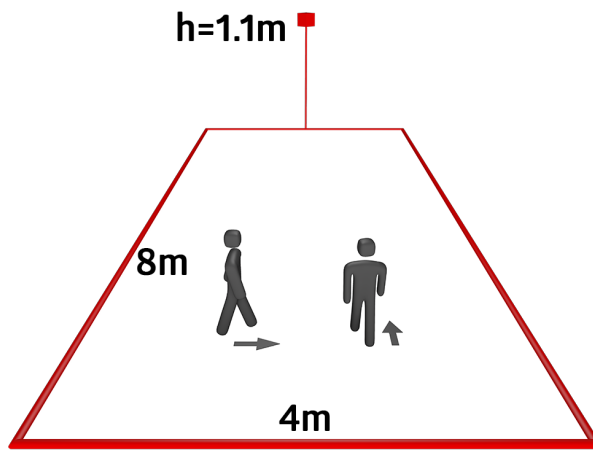
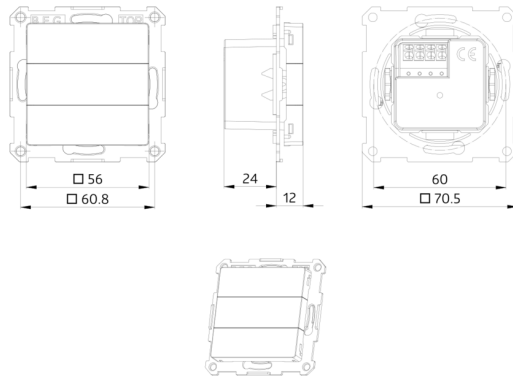
Možné manuální zapínání tlačítky

K dispozici bez rámečku pro kombinaci s krycím rámečkem (rozměry vnitřního krytu 55 x 55 mm)

Tovární nastavení 10minutová doba doběhu a nastavená hodnota jasu 500 luxů

příklady použití:

vstupní haly, chodby/chodby, schodiště, toalety, místnosti vybavení



Accessories



BLE-IR-adaptér

Art.No: 93067

Rozměry: 40 x 55 x 103 mm

Barva materiál: černá

Frekvence: 2.4 GHz ISM band, GFSK 0.2 dBm + 5.3 dBi = 5.5 dBm