

**B.E.G.****LUXOMAT®**

## Indoor180N-M-1C

93262 EAN: 4007529932627

Nástěnný PIR detektor pohybu 230 V s úhlem snímání 180° a dosahem až 14 m (300 m<sup>2</sup>), s ochranou proti podlézání a akustickým senzorem

### Objednací údaje

Označení	Barva	Č. zboží
Indoor180N-M-1C	dopravní bílá	93262

### Příslušenství

Označení	Barva	Č. zboží
BLE-IR-adaptér	černá	93067

## Technické údaje

Napětí:	230 V AC 10% 50 / 60 Hz
Rozměry:	55 x 55 x 55 mm
Spotřeba elektrické energie:	ca. 0.2 W
Detekční rozsah:	vodorovný 180° (montáž na stěnu)
Dosah:	max. 14 m křížem max. 3 m přímo
Sledovaná oblast (pohyb křížem):	300 m <sup>2</sup> / 1.1 m montážní výška
Montážní výška min./max./doporučená:	1 m / 4 m / 1.1 m
Stupeň krytí:	IP20 / třída II
Odolnost vůči rázu:	IK05
Okolní teplota:	5 °C až +50 °C
Bydlení:	obal UV a nárazuvzdorný polykarbonát
Barva materiál:	dopravní bílá lesklý, podobný RAL9016

### kanál 1 (ovládání osvětlení)

	2300 W, $\cos \varphi = 1$
	1150 VA, $\cos \varphi = 0.5$
Spínací kapacita:	800 W LED max. náběhový proud $I_p$ (20 ms) = 165 A
Typ kontaktu:	1x $\mu$ kontakt, bez kontaktu
Čas doběhu:	10 s - 30 min, impuls
Prahová hodnota sepnutí:	10 - 2500 lux

## Informace o produktu

Nástěnný detektor přítomnosti s akustickým senzorem

Reléové provedení v třívodičové technice

Akustický senzor samostatně upravitelný.

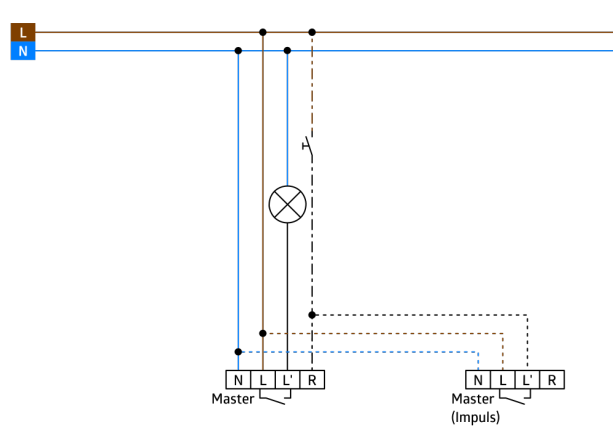
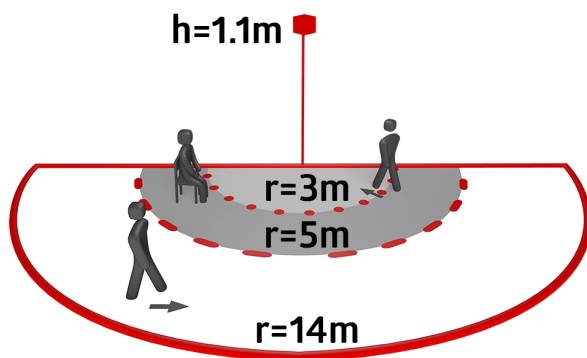
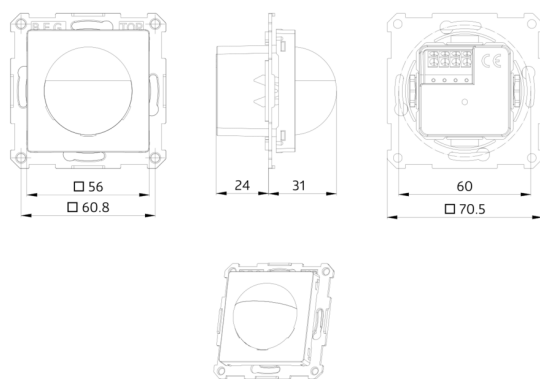
Automatické prodloužení doby doběhu prostřednictvím zvuků

Možné manuální zapínání tlačítky

K dispozici bez rámečku pro kombinaci s krycím rámečkem (rozměry vnitřního krytu 55 x 55 mm)

Tovární nastavení 10 min a 500 Lux

**Příklady aplikace** monitorování veřejných záchodků, chodeb, archivů, konferenčních sálů.



## Příslušenství



### **BLE-IR-adaptér**

Č. zboží: 93067

Rozměry: 40 x 55 x 103 mm

Barva materiál: černá

Frekvence: 2.4 GHz ISM band, GFSK 0.2 dBm + 5.3 dBi = 5.5 dBm