

B.E.G.**LUXOMAT®**

Indoor 180-S s krytkou Set 92135-92633

Podřízený nástěnný PIR detektor pohybu s úhlem detekce 180° a dosahem až 10 m (150 m²), určený k rozšíření detekční zóny

Objednací údaje

Označení	Barva	Č. zboží
Indoor 180-S s krytkou	čistě bílá	92135
rám IP20 Indoor 180	stříbrná	92633

Technické údaje

Napětí:	110 - 240 V AC 50 / 60 Hz
Rozměry:	s krytkou 87 x 87 x 61 mm
Spotřeba elektrické energie:	ca. 0.2 W
Detekční rozsah:	vodorovný 180° (montáž na stěnu) max. 10 m
Dosah:	křížem max. 3 m přímo
Sledovaná oblast (pohyb křížem):	150 m ² / 1.1 m montážní výška
Montážní výška min./max./doporučená:	1 m / 2.2 m / 1.1 m
Stupeň krytí:	IP20 / třída II
Odolnost vůči rázu:	IK05
Okolní teplota:	-25 °C až +50 °C
Bydlení:	obal UV a nárazuvzdorný polykarbonát stříbrná mat, podobný RAL9006 (92633)
Barva materiál:	
Interval impulso:	2 nebo 9 s

Informace o produktu

Set : Indoor 180-S s krytkou + rám IP20 Indoor 180 stříbrná mat, podobný RAL9006

Detektor Slave

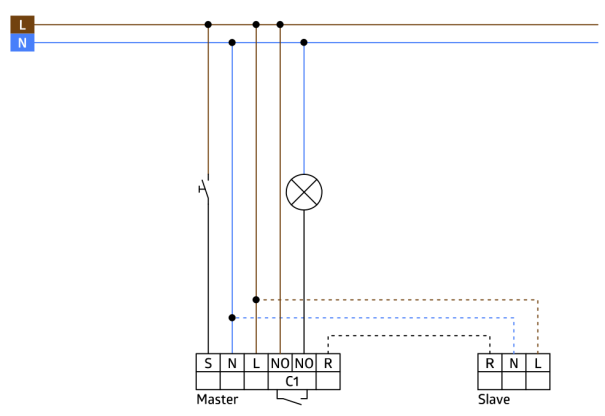
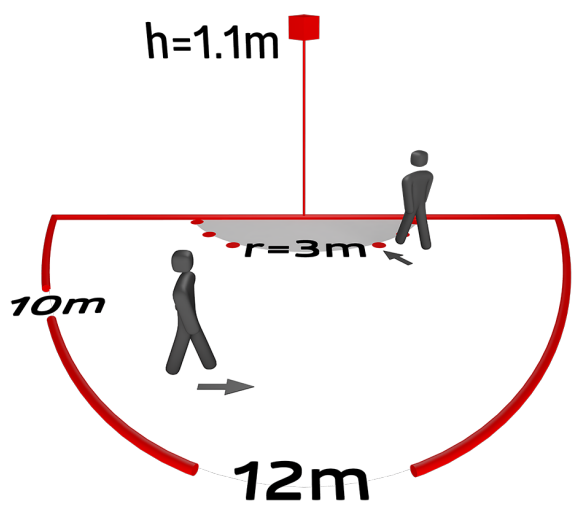
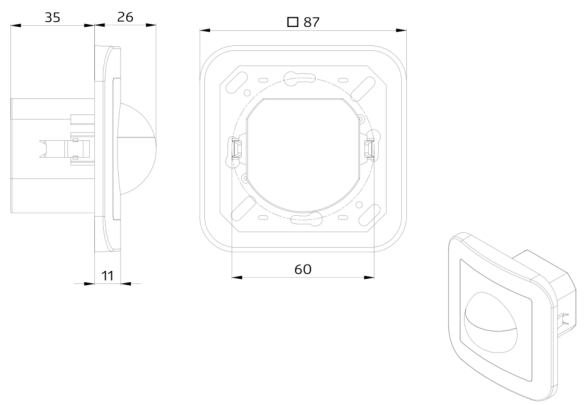
Pro rozšíření detekčního rozsahu přístroje master

Kompatibilní se všemi přístroji master kromě: PD4-M-DS-FC, 11-48V-přístroje, PD9-M-SDB, PD4-M-DAA4G, Indoor 140-L, PD2N-M-1C-LED

K dostání s rámečkem (rozměr vnitřního krytu 60 x 60 mm) nebo bez rámečku ke kombinaci s krycím rámečkem (rozměr vnitřního krytu 50 x 50 mm) v 5 různých barvách

V kombinaci se středovými deskami použitelnými se stávajícími rámcovými systémy různých výrobců.

Dostupné rámy B.E.G. a středové desky pro kombinaci s jinými rámcovými systémy.



Položky sady

Pro získání sady podle technické specifikace objednejte uvedené položky.



Indoor 180-S s krytkou

Č. zboží: 92135

Napětí: 110 - 240 V AC 50 / 60 Hz
Rozměry: s krytkou 87 x 87 x 61 mm
Spotřeba elektrické energie: ca. 0.2 W



rám IP20 Indoor 180

Č. zboží: 92633

Rozměry: 86 x 86 mm
Stupeň krytí: IP20
Bydlení: obal UV a nárazuvzdorný polykarbonát