



## Indoor 180-KNXs-ST bez rámečku Set 93524-92141

- Napětí: z KNX-BUS-sítě
- Rozměry: **88 x 88 x 42 mm (92141)**
- Elektřina: 12 mA

### Order data

Designation	Barva	Art.No
Indoor 180-KNXs-ST bez rámečku	-	93524
podstavec SM Indoor 180	čistě bílá	92141

## Technical data

Napětí:	z KNX-BUS-sítě
Rozměry:	<b>88 x 88 x 42 mm (92141)</b>
Elektřina:	12 mA
Detekční rozsah:	vodorovný 180° (montáž na stěnu)
Dosah:	max. 10 m křížem max. 3 m přímo
Sledovaná oblast (pohyb křížem):	150 m <sup>2</sup> / 1.1 m montážní výška
Montážní výška min./max./doporučená:	1 m / 2.2 m / 1.1 m
Stupeň krytí:	<b>IP54 (92141)</b>
Odolnost vůči rázu:	IK05
Okolní teplota:	-25 °C až +55 °C
Bydlení:	obal UV a nárazuvzdorný polykarbonát
Barva materiál:	-
Počet světelných senzorů:	1
Počet PIR senzorů:	1
KNX TP 256:	Ano
KNX Secure:	Ano
Orientační světlo:	5 - 100 % / OFF / 1 min - 255 min
Noční osvětlení:	5 - 100 %
Nastavená hodnota jasu:	5 - 2000 lux

## Product information

Set : Indoor 180-KNXs-ST bez rámečku + podstavec SM Indoor 180 čistě bílá mat, podobný RAL9010

Detektor přítomnosti KNX s integrovanou sběrníkovou spojkou, zvláště pro instalaci na zdi.

KNX Secure ready

Parametrizace podle ETS 5 pro integraci v KNX BUS systému

Individuální adaptace pohybového senzoru citlivosti.

Měření míšeného světla díky vnitřnímu světelnému senzoru.

Inteligentní semi-automatický režim, regulační režim nezávislý na přítomnosti (fotoelektronický spínač), plně automatický režim.

1x světlo (pro regulaci nebo přepínání), 1x slave výstup, 3 oddělené HVAC-bloky

Regulace tří světelných skupin přes offset (externí vliv možný).

Krátká přítomnost, samočinný čas sledování, funkce chodby.

Různé zamykací funkce.

Měkký start.

Vyvolání světelných scén.

Deaktivovatelné indikátory stavu

Databázi výrobků pro import do databáze ETS je možné stáhnout z domovské stránky B.E.G.

Oblast detekce lze rozšířit díky režimu master-slave.

Měřená hodnota světla se sdělí do sběrnice.

Adaptace tlumicí křivky.

Obousměrné dálkové ovládání s IR adaptérem a B.E.G. Aplikací do chytrého telefonu

PIN

IR možnost dálkového ovládání přes IR dálkový ovladač (volitelně).

Programovací tlačítko (fyzická adresa) je možné ovládat přes dálkové ovládání.

Režim HVAC (1=komfortní, 2=pohotovostní, 3=ekonomický, 4=nemrzoucí/tepelná ochrana)

Manuální vliv přes externí tlačítka KNX možný.

Funkční ovládání (tlukot srdce, cyklické odesílání).

Nucené vypnutí.

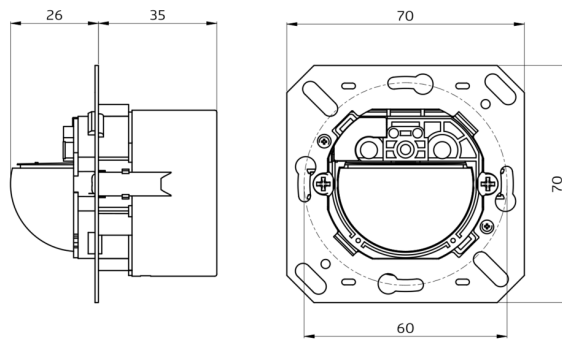
Centrální funkce vypnutí.

Varování před vypnutím.

Funkce svícení s volně parametrizovatelnou dobou svícení  
1-100 hodin

Chování při vrácení napětí na sběrnici lze definovat podle  
volby.

Variabilní bezpečnostní pauza po vypnutí světel.



## Set items

To receive the bundle according to the technical specification, please order the items listed.



### **Indoor 180-KNXs-ST bez rámečku**

Art.No: 93524

Napětí: z KNX-BUS-sítě

Rozměry: (bez rámečku) 70 x 70 x 61 mm

Elektřina: 12 mA



### **podstavec SM Indoor 180**

Art.No: 92141

Rozměry: 88 x 88 x 42 mm

Stupeň krytí: IP54

Odolnost vůči rázu: IK05