

## Indoor 180-KNX-DX bez rámečku

93364 EAN: 4007529933648

Detektor přítomnosti KNX s integrovanou sběrníkovou spojkou, zvláště pro instalaci na zdi.

1x světlo (pro regulaci nebo přepínání), 1x slave výstup, 3 oddělené HVAC-bloky

Dva logické moduly.

### Objednací údaje

Označení	Barva	Č. zboží
Indoor 180-KNX-DX bez rámečku	-	93364

### Příslušenství

Označení	Barva	Č. zboží
BLE-IR-adaptér	černá	93067
IR-PD-KNX	-	92123
IR-PD-KNX-Mini	-	93398
rám IP20 Indoor 180	čistě bílá	92630
rám IP20 Indoor 180	dopravní bílá	92631
rám IP20 Indoor 180	antracitová	92634
rám IP54 Indoor 180	čistě bílá	92139
rám IP20 Indoor 180	perleťová bílá	92632
rám IP20 Indoor 180	stříbrná	92633
podstavec SM Indoor 180	čistě bílá	92141
středová krytka Indoor 180 45x45	dopravní bílá	38947
středová krytka Indoor 180 45x45	perleťová bílá	39076
středová krytka Indoor 180 55 x 55 mm	čistě bílá	39222

## Technické údaje

Napětí:	z KNX-BUS-sítě
Rozměry:	(bez rámečku) 70 x 70 x 61 mm
Elektřina:	12 mA
Detekční rozsah:	vodorovný 180° (montáž na stěnu)
Dosah:	max. 10 m křížem max. 3 m přímo
Sledovaná oblast (pohyb křížem):	150 m <sup>2</sup> / 1.1 m montážní výška
Montážní výška min./max./doporučená:	1 m / 2.2 m / 1.1 m
Stupeň krytí:	IP20 / třída III
Odolnost vůči rázu:	IK05
Rozsah měření teploty:	-5 °C až +45 °C
Okolní teplota:	-25 °C až +55 °C
Bydlení:	obal UV a nárazuvzdorný polykarbonát
Barva materiál:	-
Počet světelných senzorů:	1
Počet PIR senzorů:	1
KNX TP 256:	Ano
Orientační světlo:	5 - 100 % / OFF / 1 min - 255 min
Noční osvětlení:	5 - 100 %
Nastavená hodnota jasu:	5 - 2000 lux

## Informace o produktu

Detektor přítomnosti KNX s integrovanou sběrníkovou spojkou, zvláště pro instalaci na zdi.

1x světlo (pro regulaci nebo přepínání), 1x slave výstup, 3 oddělené HVAC-bloky

Inteligentní semi-automatický režim, regulační režim nezávislý na přítomnosti (fotoelektronický spínač), plně automatický režim.

Dva logické moduly.

Individuální adaptace pohybového senzoru citlivosti.

Měření míšeného světla díky vnitřnímu světelnému senzoru.

Různé zamykací funkce.

Stav LED diod lze aktivovat / deaktivovat.

Programovací tlačítko (fyzická adresa) je možné ovládat přes dálkové ovládání.

Regulace/spínání tří světelných skupin přes offset (externí vliv možný).

Krátká přítomnost, samočinný čas sledování, funkce chodby.

Vyvolání světelných scén.

Tepelný a hlukový senzor.

Režim HVAC (1=komfortní, 2=pohotovostní, 3=ekonomický, 4=nemrzoucí/tepelná ochrana)

IR možnost dálkového ovládání přes 5 tlačítek dálkového ovladače, programovatelné podle výběru (příslušenství).

Simulace přítomnosti

Oblast detekce lze rozšířit díky režimu master-slave.

Extenzivní možnosti optimalizace pro měření světla.

Měřená hodnota světla se sdělí do sběrnice.

IR možnost dálkového ovládání přes IR dálkový ovladač (volitelně).

PIN

Manuální vliv přes externí tlačítka KNX možný.

Funkční ovládání (tlukot srdce, cyklické odesílání).

Nucené vypnutí.

Centrální funkce vypnutí.

Varování před vypnutím.

Chování při vrácení napětí na sběrnici lze definovat podle volby.

Variabilní bezpečnostní pauza po vypnutí světel.

Parametrizace podle ETS 4 pro integraci v KNX BUS systému

Databázi výrobků pro import do databáze ETS je možné stáhnout z domovské stránky B.E.G.

Adaptace tlumicí křivky.

Stanovení faktoru odrazu, např. na stole, s volitelným BLE-IR-adaptérem.

Funkce svícení s volně parametrizovatelnou dobou svícení 1-100 hodin

Měkký start.

Lamelami

Pro kombinaci s krycím rámečkem (rozměr vnitřního krytu 50 x 50 mm) v 5 různých barvách

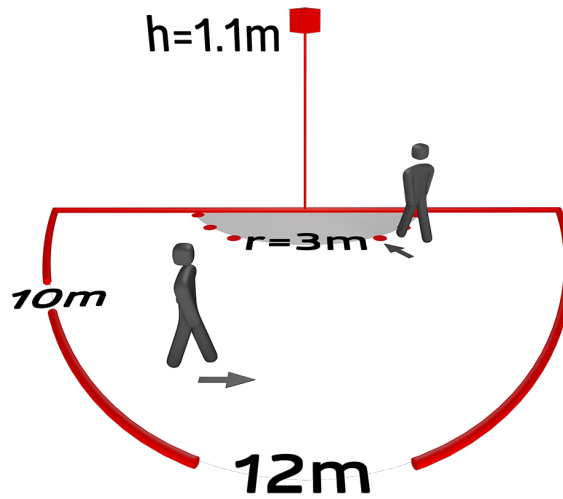
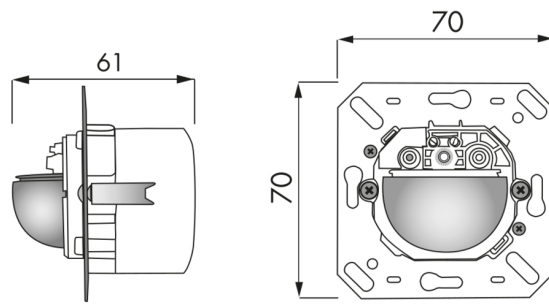
V kombinaci se středovými deskami použitelnými se stávajícími rámcovými systémy různých výrobců.

Dostupné rámy B.E.G. a středové desky pro kombinaci s jinými rámcovými systémy.

Prosím objednejte krycí rám odděleně v různých barvách.

**příklady použití:**

podzemní garáže, vstupní haly, chodby/chodby, schodiště, toalety, místnosti vybavení



## Příslušenství



### BLE-IR-adaptér

Č. zboží: 93067

Rozměry: 40 x 55 x 103 mm  
Barva materiál: černá  
Frekvence: 2.4 GHz ISM band, GFSK 0.2 dBm + 5.3 dBi = 5.5 dBm



### IR-PD-KNX

Č. zboží: 92123

Rozměry: 80 x 60 x 8 mm  
Barva materiál: -  
Accu: lithium 3.0 V <BR>0 mAh



### IR-PD-KNX-Mini

Č. zboží: 93398

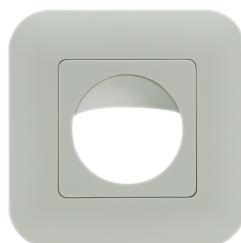
Rozměry: 57 x 35 x 7 mm  
Barva materiál: -  
Accu: lithium 3.0 V <BR>0 mAh



### rám IP20 Indoor 180

Č. zboží: 92630

Rozměry: 86 x 86 mm  
Stupeň krytí: IP20  
Bydlení: obal UV a nárazuvzdorný polykarbonát



### rám IP20 Indoor 180

Č. zboží: 92631

Rozměry: 86 x 86 mm  
Stupeň krytí: IP20  
Bydlení: obal UV a nárazuvzdorný polykarbonát



### rám IP20 Indoor 180

Č. zboží: 92634

Rozměry: 86 x 86 mm  
Stupeň krytí: IP20  
Bydlení: obal UV a nárazuvzdorný polykarbonát



### rám IP54 Indoor 180

Č. zboží: 92139

Rozměry: 87 x 87 mm  
Stupeň krytí: IP54  
Bydlení: obal UV a nárazuvzdorný polykarbonát



### rám IP20 Indoor 180

Č. zboží: 92632

Rozměry: 86 x 86 mm  
Stupeň krytí: IP20  
Bydlení: obal UV a nárazuvzdorný polykarbonát



### rám IP20 Indoor 180

Č. zboží: 92633

Rozměry: 86 x 86 mm  
Stupeň krytí: IP20  
Bydlení: obal UV a nárazuvzdorný polykarbonát



**podstavec SM Indoor 180**

Č. zboží: 92141

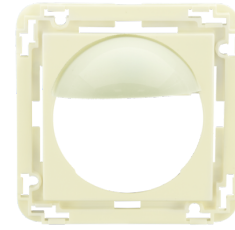
Rozměry: 88 x 88 x 42 mm  
Stupeň krytí: IP54  
Odolnost vůči rázu: IK05



**středová krytka Indoor 180 45x45**

Č. zboží: 38947

Rozměry: 45 x 45 mm  
Barva materiál: dopravní bílá mat,  
podobný RAL9016



**středová krytka Indoor 180 45x45**

Č. zboží: 39076

Rozměry: 45 x 45 mm  
Bydlení: obal UV a nárazuvzdorný  
polykarbonát  
Barva materiál: perleťová bílá mat,  
podobný RAL1013



**středová krytka Indoor 180 55 x 55 mm**

Č. zboží: 39222

Rozměry: 55 x 55 mm  
Bydlení: obal UV a nárazuvzdorný  
polykarbonát  
Barva materiál: čistě bílá lesklý, podobný  
RAL9010