

Indoor 180-BMS DALI-2 bez rámečku Set 93540-92139

- Napětí: přes sběrnici DALI, max. 22.5 V DC
- Rozměry: **70 x 70 x 61 mm + 87 x 87 mm (92139)**
- Parametrizace: přes DALI-Bus a aplikaci, která podporuje DALI multisenzory podle IEC62386, části 101, 103, 303 a 304

Objednací údaje

Označení	Barva	Č. zboží
Indoor 180-BMS DALI-2 bez rámečku	bílá	93540
rám IP54 Indoor 180	čistě bílá	92139

Technické údaje

Napětí:	přes sběrnici DALI, max. 22.5 V DC
Rozměry:	70 x 70 x 61 mm + 87 x 87 mm (92139)
Parametrizace:	přes DALI-Bus a aplikaci, která podporuje DALI multisenzory podle IEC62386, části 101, 103, 303 a 304
Elektřina: 200 ms	7 mA
Spotřeba elektrické energie:	ca. 0.5 W
Detekční rozsah:	vodorovný 180° (montáž na stěnu)
Dosah:	max. 10 m křížem max. 3 m přímo
Sledovaná oblast (pohyb křížem):	150 m ² / 1.1 m montážní výška
Montážní výška min./max./doporučená:	1 m / 2.2 m / 1.1 m
Stupeň krytí:	IP20 / třída II + IP54 (92139)
Odolnost vůči rázu:	IK05
Měřicí světly rozesílání:	0 - 4095 lux, měření smíšeného světla
Okolní teplota:	-25 °C až +55 °C
Bydlení:	obal UV a nárazuvzdorný polykarbonát
Barva materiál:	čistě bílá mat, podobný RAL9010 (92139)

Informace o produktu

Set : Indoor 180-BMS DALI-2 bez rámečku + rám IP54 Indoor 180 čistě bílá mat, podobný RAL9010

Multisenzor DALI-2 (input device) navržen pro montáž na zeď.

DALI-2 certifikovaný produkt

Napájen přes sběrnici DALI.

DALI multimaster technologie podle IEC 62386 část 103.

Instance 0 poskytuje informace závislé na přítomnosti a pohybu pro sběrnici DALI podle IEC 62386 část 303.

Instance 1 poskytuje hodnoty LUX pro sběrnici DALI podle IEC 62386 část 304.

Parametrizace je možná přes povinný Multimaster-Application-Controller jakéhokoli výrobce. Tento ovladač musí podporovat IEC 62386 části 101/103/303/304.

Měření míšeného světla díky vnitřnímu světelnému senzoru.

Rozsah může být omezen krycími lamelami

Pro kombinaci s krycím rámečkem (rozměr vnitřního krytu 50 x 50 mm) v 5 různých barvách

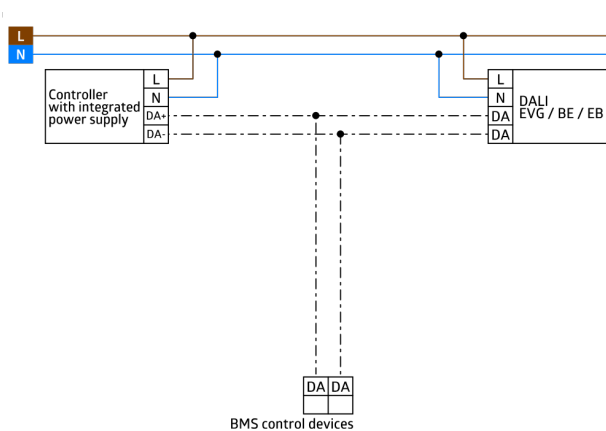
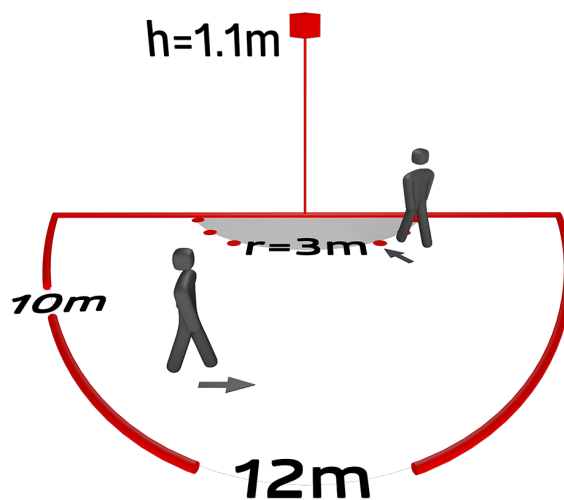
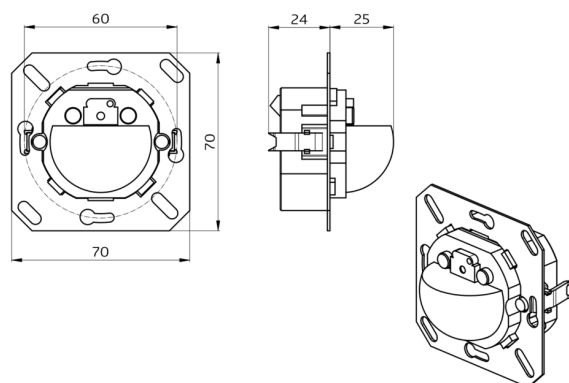
V kombinaci se středovými deskami použitelnými se stávajícími rámcovými systémy různých výrobců.

Dostupné rámy B.E.G. a středové desky pro kombinaci s jinými rámcovými systémy.

Prosím objednejte krycí rám odděleně v různých barvách.

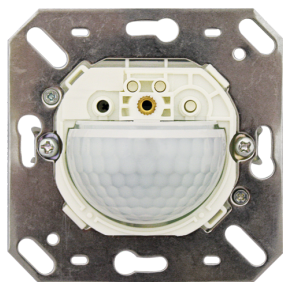
Individuální adaptace pohybového senzoru citlivosti.

Stav LED diod lze aktivovat / deaktivovat.



Položky sady

Pro získání sady podle technické specifikace objednejte uvedené položky.



Indoor 180-BMS DALI-2 bez rámečku

Č. zboží: 93540

Napětí: přes sběrnici DALI, max. 22.5 V DC

Rozměry: 70 x 70 x 61 mm

Parametrizace: přes DALI-Bus a aplikaci, která podporuje DALI multisenzory podle IEC62386, části 101, 103, 303 a 304



rám IP54 Indoor 180

Č. zboží: 92139

Rozměry: 87 x 87 mm

Stupeň krytí: IP54

Bydlení: obal UV a nárazuvzdorný polykarbonát