

B.E.G.**LUXOMAT®**

Indoor 140-L bez rámečku

94325 EAN: 4007529943258

- Napětí: 110 - 240 V AC 50 / 60 Hz
- Rozměry: bez rámečku 70 x 70 x 52 mm
- Spotřeba elektrické energie: ca. 0.4 W / ca. 0.8 W s nočním světlem

Order data

Designation	Barva	Art.No
Indoor 140-L bez rámečku	-	94325

Accessories

Designation	Barva	Art.No
rám IP20 Indoor 140-L	perleťová bílá	94344
rám IP20 Indoor 140-L	čistě bílá	94343
rám IP20 Indoor 140-L	čistě bílá	94342
rám IP20 Indoor 140-L	antracitová	94341
středová krytka Indoor 140 45x45	čistě bílá	38946
středová krytka Indoor 140 45x45	perleťová bílá	39075
středová krytka Indoor 140 55x55	čistě bílá	94346
středová krytka Indoor 140 63x63	čistě bílá	94345

Technical data

Napětí:	110 - 240 V AC 50 / 60 Hz
Rozměry:	bez rámečku 70 x 70 x 52 mm
Spotřeba elektrické energie:	ca. 0.4 W / ca. 0.8 W s nočním světlem
Detekční rozsah:	vodorovný 120° (montáž na stěnu)
Dosah:	max. 8 m křížem max. 3 m přímo
Sledovaná oblast (pohyb křížem):	67 m ² / 1.1 m montážní výška
Montážní výška min./max./doporučená:	1 m / 1.2 m / 1.1 m
Stupeň krytí:	IP20 / třída II
Odolnost vůči rázu:	IK07
Okolní teplota:	-25 °C až +50 °C
Bydlení:	94325: (bez rámečku) 94328: obal UV a nárazuvzdorný polykarbonát
Barva materiál:	-
kanál 1 (ovládání osvětlení)	
	2000 W, cos φ = 1 1000 VA, cos φ = 0.5 800 W LED
Spínací kapacita:	max. náběhový proud I _p (20 ms) = 165 A max. náběhový proud I _p (20 μs) = 800 A
Typ kontaktu:	1x μ kontakt, bez kontaktu s náběhovým wolframovým kontaktem
Čas doběhu:	15 s - 30 min
Orientační světlo:	0 - 100 % / OFF / 15 s - 30 min
Noční osvětlení:	0 - 100 %
Prahová hodnota sepnutí:	10 - 2000 lux

Product information

Detektor pohybu a tlačítko v jednom

Spínací kanál pro zapnutí světla (volitelný orientační nebo hlavní světlo)

Spodní osvětlení se dvěma stupni jasu (noční a orientační světlo)

Dosah detektorů přítomnosti lze rozšířit dalšími 5 Indoor 140-L

Může se použít nejen jako Detektor master, ale i jako Detektor slave

Relé s wolframovým předběžným kontaktem, optimalizované pro zatížení LED.

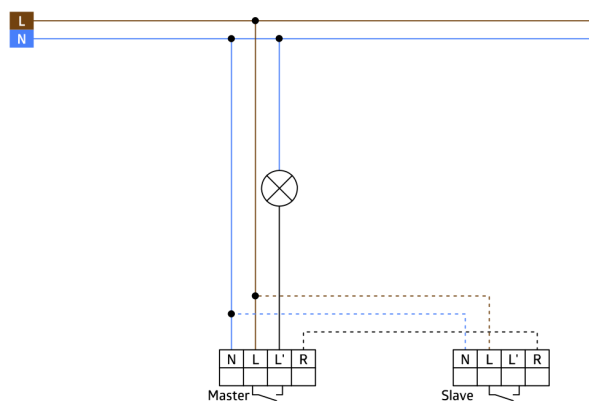
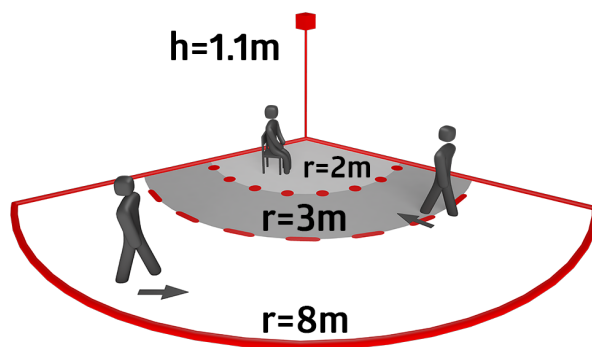
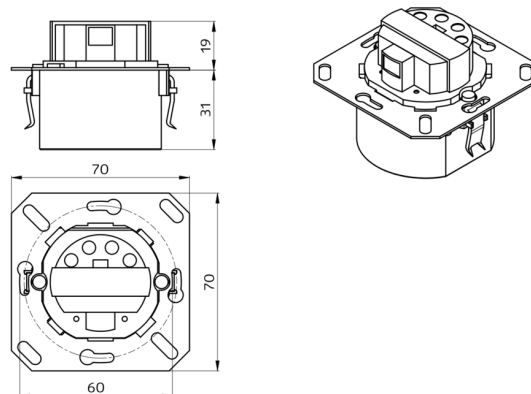
K dostání s rámečkem (rozměr vnitřního krytu 60 x 60 mm) nebo bez rámečku ke kombinaci s krycím rámečkem (rozměr vnitřního krytu 50 x 50 mm) v 4 různých barvách

Prosím objednejte samostatně horní rámečky, dostupné v několika barvách

V kombinaci se středovými deskami použitelnými se stávajícími rámcovými systémy různých výrobců.

Dostupné rámy B.E.G. a středové desky pro kombinaci s jinými rámcovými systémy.

Příklady aplikace: hotelové chodby, ložnice, domy odpočinku.



Accessories



rám IP20 Indoor 140-L

Art.No: 94344

Rozměry: 88 x 88 mm, Vnitřní dimenze 63 x 63 mm
Stupeň krytí: IP20 / třída II
Barva materiál: perleťová bílá mat, podobný RAL1013



rám IP20 Indoor 140-L

Art.No: 94343

Rozměry: 88 x 88 mm, Vnitřní dimenze 63 x 63 mm
Stupeň krytí: IP20 / třída II
Barva materiál: čistě bílá mat, podobný RAL9010



rám IP20 Indoor 140-L

Art.No: 94342

Rozměry: 88 x 88 mm, Vnitřní dimenze 63 x 63 mm
Stupeň krytí: IP20 / třída II
Barva materiál: čistě bílá lesklý, podobný RAL9010



rám IP20 Indoor 140-L

Art.No: 94341

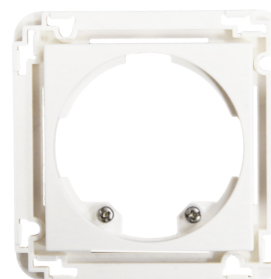
Rozměry: 88 x 88 mm, Vnitřní dimenze 63 x 63 mm
Stupeň krytí: IP20 / třída II
Barva materiál: antracitová mat, podobný RAL7021



středová krytka Indoor 140 45x45

Art.No: 38946

Rozměry: 45 x 45 mm
Stupeň krytí: IP20 / třída II
Barva materiál: čistě bílá lesklý, podobný RAL9010



středová krytka Indoor 140 45x45

Art.No: 39075

Rozměry: 45 x 45 mm
Stupeň krytí: IP20 / třída II
Barva materiál: perleťová bílá mat, podobný RAL1013



středová krytka Indoor 140 55x55

Art.No: 94346

Rozměry: 55 x 55 mm
Bydlení: obal UV a nárazuvzdorný polykarbonát
Barva materiál: čistě bílá lesklý, podobný RAL9010



středová krytka Indoor 140 63x63

Art.No: 94345

Rozměry: 63 x 63 mm
Bydlení: obal UV a nárazuvzdorný polykarbonát
Barva materiál: čistě bílá lesklý, podobný RAL9010