



HF-L11

94447 EAN: 4007529944477

- Napětí: 230 V AC $\pm 10\%$ 50 / 60 Hz
- Rozměry: \varnothing 375 x 125 mm
- Svítidlo: max. 2 x 23 W s objímkou E 27

Objednací údaje

Označení	Barva	Č. zboží
HF-L11	bílá	94447

Technické údaje

Napětí:	230 V AC \pm 10% 50 / 60 Hz
Rozměry:	Ø 375 x 125 mm
Svítilno:	max. 2 x 23 W s objímkou E 27
Fotobiologická bezpečnost:	RG 0
Stupeň krytí:	IP40 / třída I
Odolnost vůči rázu:	IK02
Okolní teplota:	-15 °C až +30 °C
Bydlení:	akrylátové sklo
Barva materiál:	bílá

mikrovlnný pohybový detektor

Typ kontaktu:	μ kontakt, bez kontaktu
Vysokofrekvenční technologie / radar:	5.8 GHz, < 10 mW 1200 W, $\cos \varphi =$ 1
Spínací kapacita:	600 VA, $\cos \varphi =$ 0.5
Detekční rozsah:	vodorovný 360° (stropní montáž) Ø 0.4 - 16 m
Čas doběhu:	15 s - 15 min
Prahová hodnota sepnutí:	2 - 2000 lux

Informace o produktu

Kruhové svítidlo k montáži na stěnu nebo strop s integrovaným radarovým (HF) detektorem

(HF) radarová technika: 5,8 GHz - reaguje nezávisle na teplotě na nejmenší pohyby

Extrémně krátká doba sepnutí

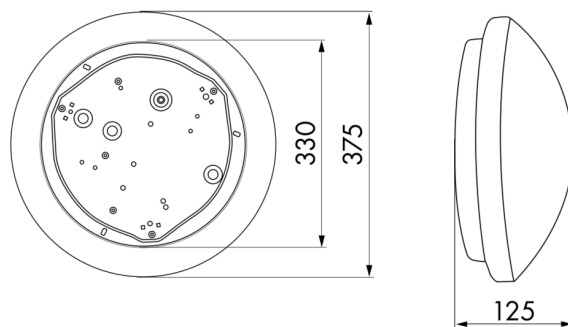
Dosah, hodnota stmívání a doba doběhu nastavitelné potenciometrem

Možnosti připojení dalších svítidel, které lze zapínat přes radarový (HF) detektor

Dodání bez svítidla

Příklady aplikace:

chodby, haly, schodiště, sklady, sklepy, toalety.



h (m)	Ø (m)	E (lx)
1.0	3.9	317
2.0	7.9	79
3.0	11.8	35
4.0	15.7	20
5.0	19.6	13

