



HF-L1

94440 EAN: 4007529944408

Kruhové svítidlo k montáži na stěnu nebo strop s integrovaným radarovým (HF) detektorem

Dosah, hodnota stmívání a doba doběhu nastavitelné potenciometrem

(HF) radarová technika: 5,8 GHz - reaguje nezávisle na teplotě na nejmenší pohyby

Objednací údaje

Označení	Barva	Č. zboží
HF-L1	bílá	94440

Příslušenství

Označení	Barva	Č. zboží
těsnicí kroužek IP54 HF-L1	-	37849

Technické údaje

Napětí:	230 V AC $\pm 10\%$ 50 / 60 Hz
Rozměry:	\emptyset 275 x 85 mm
Svítilidlo:	max. 23 W s objímkou E 27
Fotobiologická bezpečnost:	RG 0
Stupeň krytí:	IP40 / třída II
Okolní teplota:	-15 °C až +30 °C
Bydlení:	hedvábně matné sklo
Barva materiál:	bílá
mikrovlnný pohybový detektor	
Vysokofrekvenční technologie / radar:	5.8 GHz, < 10 mW
Spínací kapacita:	1200 W, $\cos \varphi =$ 1 600 VA, $\cos \varphi =$ 0.5
Detekční rozsah:	vodorovný 360° (stropní montáž) \emptyset 0.4 - 16 m
Čas doběhu:	5 s - 15 min
Prahová hodnota sepnutí:	2 - 2000 lux

Informace o produktu

Kruhové svítidlo k montáži na stěnu nebo strop s integrovaným radarovým (HF) detektorem

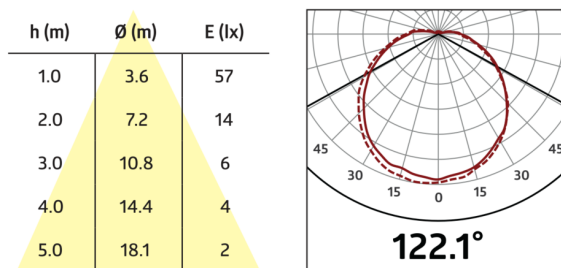
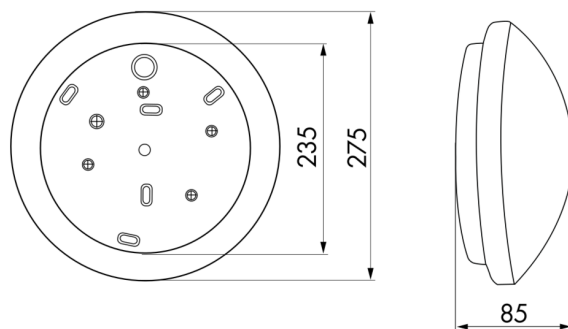
Dosah, hodnota stmívání a doba doběhu nastavitelné potenciometrem

(HF) radarová technika: 5,8 GHz - reaguje nezávisle na teplotě na nejmenší pohyby

Extrémně krátká doba sepnutí

Možnosti připojení dalších svítidel, které lze zapínat přes radarový (HF) detektor

Dodání bez svítidla



Příslušenství



těsnicí kroužek IP54 HF-L1

Č. zboží: 37849

Rozměry: Ø 230 mm

Stupeň krytí: IP54

Barva materiál: -