



DL11-18-172-LED-3C

93128 EAN: 4007529931286

LED stropní svítidlo pro zapuštěnou montáž do stropů

Robustní plastový kryt s integrovaným předřadníkem

Hliníkový reflektor s dobrou kontrolou oslnění UGR<19

Objednací údaje

Označení	Barva	Č. zboží
DL11-18-172-LED-3C	bílá	93128

Technické údaje

Napětí:	200 - 240 V AC 50 / 60 Hz
Rozměry:	Ø 172 x 97 mm
Barva světla:	3000 / 4000 / 5700 K
Světelný tok/intenzita:	1800 / 2000 / 2200 lm
Antireflexní:	UGR < 19
Účinnost:	100 / 111 / 122 lm/W
Fotobiologická bezpečnost:	RG 0
Reprodukce barev:	CRI > 83 / TM30: 82
Hodnocená životnost:	50000 h (L80/B50), 45000 h (L80/B10)
Spotřeba elektrické energie:	18 W / PF 0.95
Stupeň krytí:	IP20 / třída II
Okolní teplota:	-15 °C až +35 °C
Bydlení:	plastový Optika: hliníkový reflektor
Barva materiál:	bílá

Informace o produktu

LED stropní svítidlo pro zapuštěnou montáž do stropů

Robustní plastový kryt s integrovaným předřadníkem

Hliníkový reflektor s dobrou kontrolou oslnění UGR<19

Velmi plochý, bílý krycí kroužek

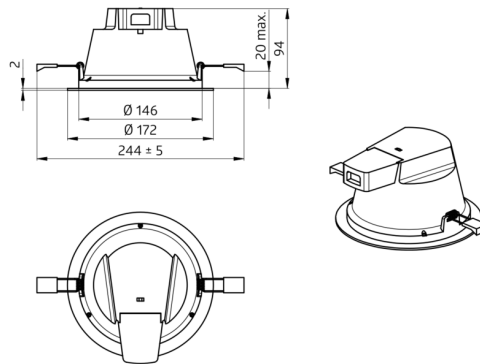
Spodní strana odolná proti stříkající vodě (IP54), horní kryt IP20

Tři barvy světla v jednom svítidle, pomocí přepínače lze volit mezi teplou bílou, neutrální bílou a bílým denním světlem

Energeticky účinné svítidlo s dlouhou životností > 50 000 hodin

Každá barva světla je externě stmívatelná

Jednoduchá instalace a elektrické připojení



h (m)	Ø (m)	E (lx)
1.0	3	954
2.0	6.1	238
3.0	9.1	106
4.0	12.2	60
5.0	15.2	38

