

B.E.G.**LUXOMAT®**

BL4-PLUS-FC

93404 EAN: 4007529934041

230V PIR snímač přítomnosti s 360° snímacím úhlem a dosahem až Ø19 m (280 m²), s možností dálkového ovládání

Objednací údaje

Označení	Barva	Č. zboží
BL4-PLUS-FC	bílá	93404

Příslušenství

Označení	Barva	Č. zboží
odrušovací člen	bílá	10880
mini-odrušovací člen		10882
BLE-IR-adaptér	černá	93067
IR-BL-PLUS	-	93406
drátěný koš BSK (Ø 200 x 90 mm)	bílá	92199
montážní sada BL4-SM	bílá	93183
montážní sada BL4-FM	bílá	93194

Technické údaje

Napětí:	110 - 240 V AC 50 / 60 Hz
Rozměry:	Ø 104.5 x 84 mm
Spotřeba elektrické energie:	ca. 0.3 W
Detekční rozsah:	vodorovný 360° (stropní montáž) max. Ø 19 m křížem max. Ø 6.4 m přímo max. Ø 5 m sedící
Dosah:	
Sledovaná oblast (pohyb křížem):	280 m ² / 2.5 m montážní výška
Montážní výška min./max./doporučená:	2 m / 5 m / 2.5 m
Stupeň krytí:	IP20 / třída II
Odolnost vůči rázu:	IK04
Okolní teplota:	-25 °C až +50 °C
Bydlení:	obal UV a narázuvzdorný polykarbonát
Barva materiál:	bílá mat, podobný RAL9010
Spoje a dráty:	0.5 - 2.5 mm ² pro pevné vodiče
kanál 1 (ovládání osvětlení)	
	1000 W, cos φ = 1
Spínací kapacita:	500 VA, cos φ = 0.5 400 W LED
Typ kontaktu:	1x μ kontakt, bez kontaktu
Čas doběhu:	15 s - 30 min
Prahová hodnota sepnutí:	10 - 2000 lux

Informace o produktu

Detektor přítomnosti s dálkovým ovladačem pro vnitřní použití s kruhovou oblastí detekce.

Pro montáž v zavěšených stropích

Jeden spínací kanál pro spínání osvětlení

Možné manuální zapínání tlačítky

Základní funkce pro aplikace s efektními náklady

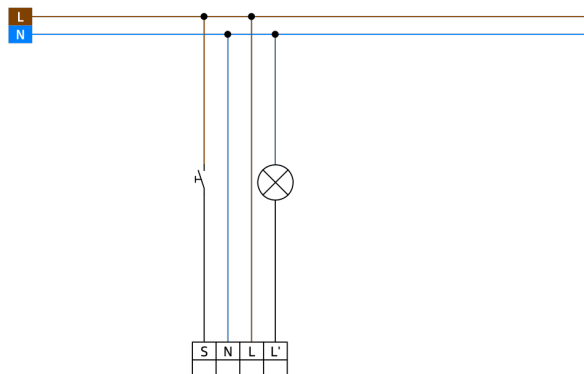
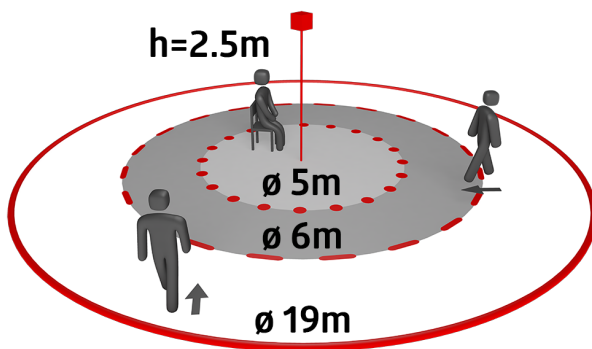
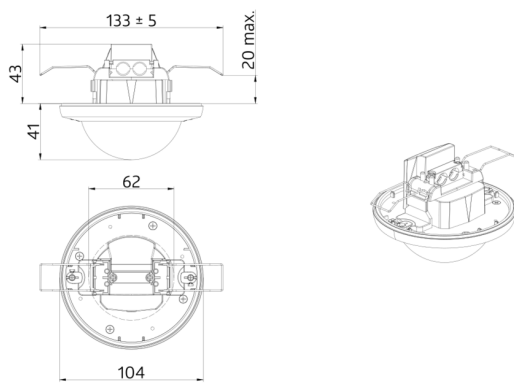
Připraven k provozu díky továrnímu nastavení

Dostupné příslušenství pro povrchovou montáž a zapuštěnou montáž

Tovární nastavení: Vysoká citlivost detekce, čas doběhu 10 min, zapínací práh 500 luxů

Jednoduchá obsluha pomocí potřebného dálkového ovládání

Vysoce výkonné relé dimenzované na 100 000 spínacích cyklů při vysokém zatížení, při nízkém zatížení je možné dosáhnout několika milionů spínacích cyklů



Příslušenství



odrušovací člen
Č. zboží: 10880

Napětí: 230 V AC $\pm 10\%$
Rozměry: 38 x 12 x 26 mm
Stupeň krytí: IP20 / třída II



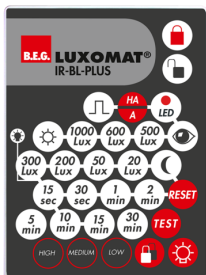
mini-odrušovací člen
Č. zboží: 10882

Napětí: 230 V AC $\pm 10\%$
Rozměry: 50 x 23 x 8 mm
Stupeň krytí: IP20 / třída II



BLE-IR-adaptér
Č. zboží: 93067

Rozměry: 40 x 55 x 103 mm
Barva materiál: černá
Frekvence: 2.4 GHz ISM band, GFSK
0.2 dBm + 5.3 dBi = 5.5 dBm



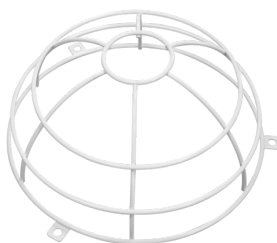
IR-BL-PLUS
Č. zboží: 93406

Rozměry: 80 x 60 x 9 mm
Bydlení: obal UV a nárazuvzdorný polykarbonát
Barva materiál: -



montážní sada BL4-FM
Č. zboží: 93194

Rozměry: $\varnothing 77$ x 4.2 mm
Barva materiál: bílá



drátěný koš BSK (Ø 200 x 90 mm)
Č. zboží: 92199

Rozměry: $\varnothing 200$ x 90 mm
Odolnost vůči rázu: IK09
Bydlení: lakovaný ocelový koš



montážní sada BL4-SM
Č. zboží: 93183

Rozměry: $\varnothing 109$ x 34 mm
Odolnost vůči rázu: IK06
Barva materiál: bílá