

**B.E.G.****LUXOMAT®**

## BL2-FC Set 93317-93251-92199

230V PIR pohybový čidlo s 360° snímacím úhlem a dosahem až Ø8 m (50 m<sup>2</sup>), s možností dálkového ovládání

### Objednací údaje

Označení	Barva	Č. zboží
BL2-FC	bílá	93317
montážní sada BL2-FM	bílá	93251
drátěný koš BSK (Ø 200 x 90 mm)	bílá	92199

### Oblasti použití

- chodby/chodby
- schodiště
- toalety
- místnosti vybavení

## Technické údaje

Napětí:	110 - 240 V
Rozměry:	<b>Ø 200 x 90 mm (92199)</b>
Spotřeba elektrické energie:	0.3 W
Detekční rozsah:	vodorovný 360° (stropní montáž) max. Ø 8 m křížem
Dosah:	max. Ø 4.8 m přímo max. Ø 3.2 m sedící
Sledovaná oblast (pohyb křížem):	50 m <sup>2</sup> / 2.5 m montážní výška
Montážní výška min./max./doporučená:	2 m / 5 m / 2.5 m
Stupeň krytí:	IP23 / třída II
Odolnost vůči rázu:	<b>IK09 (92199)</b>
Okolní teplota:	-25 °C až +50 °C <b>obal UV a nárazuvzdorný polykarbonát + lakovaný ocelový koš (92199)</b>
Bydlení:	
Barva materiál:	bílá
Spoje a dráty:	0.5 - 1.5 mm <sup>2</sup> pro pevné vodiče
<b>kanál 1 (ovládání osvětlení)</b>	
Spínací kapacita:	1000 W, cos φ = 1 500 VA, cos φ = 0.5 400 W LED
Typ kontaktu:	1x μ kontakt, bez kontaktu
Čas doběhu:	15 s - 60 min
Prahová hodnota sepnutí:	10 - 2000 lux

## Informace o produktu

Set : BL2-FC + montážní sada BL2-FM bílá + drátěný koš BSK (Ø 200 x 90 mm) bílá

Stropní pohybový detektor pro vnitřní použití s detekční oblastí 360°

Pro montáž v zavěšených stropích

Jeden spínací kanál pro spínání osvětlení

Přepínání nulového přechodu

### Jednoduchá obsluha pomocí potřebného dálkového ovládání

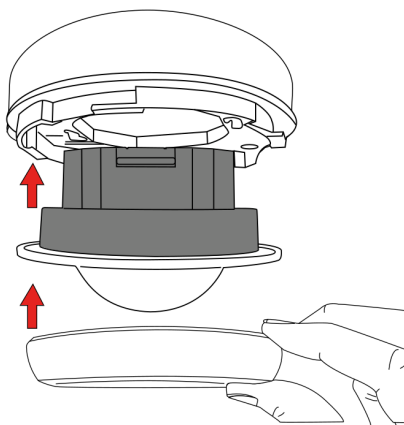
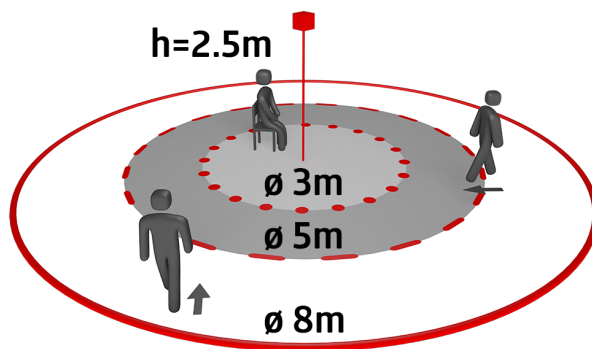
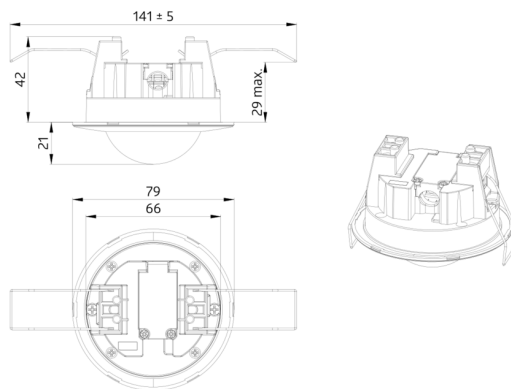
Základní funkce pro aplikace s efektivními náklady

Připraven k provozu díky továrnímu nastavení

Vysoce výkonné relé dimenzované na 100 000 spínacích cyklů při vysokém zatížení, při nízkém zatížení je možné dosáhnout několika milionů spínacích cyklů

Dostupné příslušenství pro povrchovou montáž a zapuštěnou montáž

Tovární nastavení: Vysoká citlivost detekce, čas doběhu 3 min, zapínací práh 500 luxů





## Položky sady

Pro získání sady podle technické specifikace objednejte uvedené položky.



### **BL2-FC**

Č. zboží: 93317

Napětí: 110 – 240 V

Rozměry: Ø 80 x 61 mm

Spotřeba elektrické energie: 0.3 W

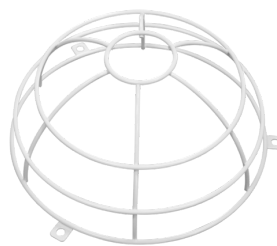


### **montážní sada BL2-FM**

Č. zboží: 93251

Rozměry: Ø 104 x 19 mm

Barva materiál: bílá



### **drátěný koš BSK (Ø 200 x 90 mm)**

Č. zboží: 92199

Rozměry: Ø 200 x 90 mm

Odolnost vůči rázu: IK09

Bydlení: lakovaný ocelový koš