

B.E.G.**LUXOMAT®**

Aleum Glow WB Set 93132-92467

Venkovní pohybový čidlo PIR 230 V s úhlem detekce 180° a dosahem až 16 m (400 m²), s ochranou proti podlézání, ambientním osvětlením a konfigurací přes Bluetooth

Objednací údaje

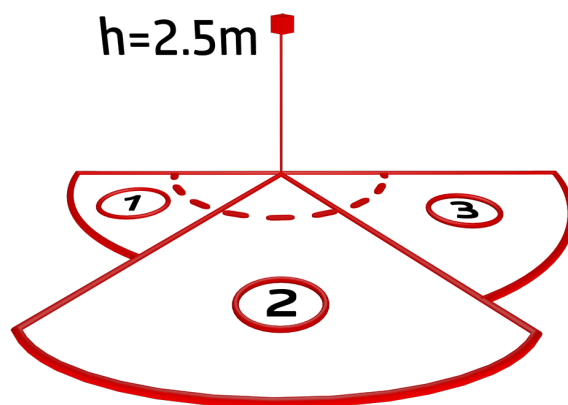
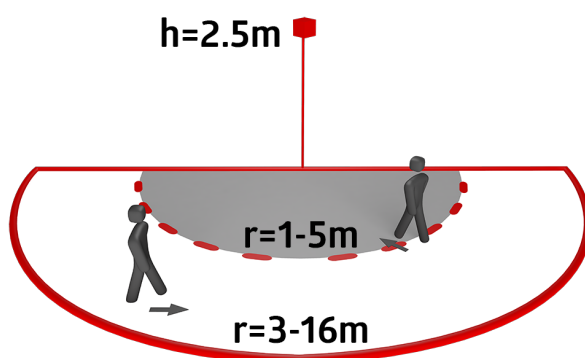
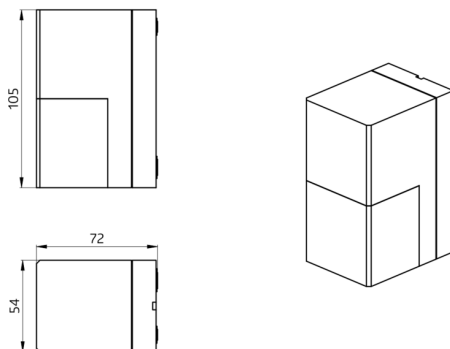
Označení	Barva	Č. zboží
Aleum Glow WB	bílá	93132
drátěný koš BSK (Ø 164 x 143 mm)	bílá	92467

Technické údaje

Napětí:	230 V AC \pm 10% 50 / 60 Hz
Rozměry:	Ø 164 x 143 mm (92467)
Parametrizace:	B.E.G. aplikace "B.E.G. One" / "B.E.G. MyControl" (Bluetooth)
Spotřeba elektrické energie:	ca. 0.5 W
Detekční rozsah:	vodorovný 180° (montáž na stěnu)
Dosah:	max. 16 m křížem max. 5 m přímo max. 3 m ochrana pod detektorem
Sledovaná oblast (pohyb křížem):	400 m ² / 2.5 m montážní výška
Montážní výška min./max./doporučená:	2 m / 4 m / 2.5 m
Stupeň krytí:	IP54 / třída II
Odolnost vůči rázu:	IK09 (92467)
Okolní teplota:	-25 °C až +50 °C
Bydlení:	obal UV a nárazuvzdorný polykarbonát + lakovaný ocelový koš (92467)
Barva materiál:	bílá mat, podobný RAL9010
Spoje a dráty:	pro pevné vodiče 0.5 - 2.5 mm ²
kanál 1 (ovládání osvětlení)	
Spínací kapacita:	2300 W, $\cos \varphi = 1$ 1150 VA, $\cos \varphi = 0.5$ 800 W LED max. náběhový proud I_p (20 ms) = 165 A max. náběhový proud I_p (200 μ s) = 800 A
Typ kontaktu:	1x μ kontakt, bez kontaktu s náběhovým wolframovým kontaktem
Čas doběhu:	10 s - 30 min, impuls
Okolní světlo:	0 - 100 % / 10 s - 6 h / 16 barvy
Prahová hodnota sepnutí:	10 - 2500 lux

Informace o produktu

Set : Aleum Glow WB + drátěný koš BSK (Ø 164 x 143 mm) bílá





B.E.G. MyControl

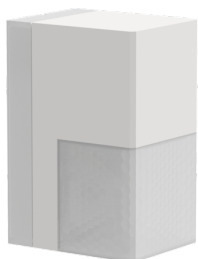


B.E.G. One App



Položky sady

Pro získání sady podle technické specifikace objednejte uvedené položky.



Aleum Glow WB

Č. zboží: 93132

Napětí: 230 V AC \pm 10% 50 / 60 Hz

Rozměry: 105 x 54 x 71 mm

Parametrizace: B.E.G. aplikace "B.E.G. One" / "B.E.G. MyControl" (Bluetooth)



drátěný koš BSK (Ø 164 x 143 mm)

Č. zboží: 92467

Rozměry: Ø 164 x 143 mm

Odolnost vůči rázu: IK09

Bydlení: lakovaný ocelový koš