



AL93-20-300-LED-3C-HF

93632 EAN: 4007529936328

- Napětí: 220 - 240 V AC 50 / 60 Hz
- Rozměry: Ø 300 x 51.3 mm
- Barva světla: 3000 / 4000 / 5700 K

Oblasti použití

- chodby/chodby
- schodiště
- toalety
- místnosti vybavení
- vstupní haly
- instalatérské místnosti/koupelny

Objednací údaje

Označení	Barva	Č. zboží
AL93-20-300-LED-3C-HF	bílá	93632

Technické údaje

Napětí:	220 - 240 V AC 50 / 60 Hz
Rozměry:	Ø 300 x 51.3 mm
Barva světla:	3000 / 4000 / 5700 K
Světelný tok/intenzita:	1600 / 1850 / 1700 lm
Antireflexní:	UGR < 19
Účinnost:	80 / 92 / 85 lm/W
Fotobiologická bezpečnost:	RG 0
Reprodukce barev:	CRI > 80
Hodnocená životnost:	50000 h (L80/B10)
Spotřeba elektrické energie:	20 W / PF 0.9
Stupeň krytí:	IP54 / třída II
Třída hořlavosti:	UL-94 V2, 750 °C
Odolnost vůči rázu:	IK08
Okolní teplota:	-20 °C až +45 °C
Bydlení:	polykarbonát / ADC12
Barva materiál:	bílá, podobný RAL9016
mikrovlnný pohybový detektor	
Vysokofrekvenční technologie / radar:	5.8 GHz, < 0.5 mW
Detekční rozsah:	vodorovný 360° (stropní montáž) Ø 2 - 8 m
Dosah:	max. Ø 14 m přímo
Čas doběhu:	5 s - 30 min
Prahová hodnota sepnutí:	neaktivní / 5 - 50 lux

Informace o produktu

Ploché LED kruhové svítidlo k montáži na stěnu nebo strop

Tři barvy světla v jednom svítidle, pomocí přepínače lze volit mezi teplou bílou, neutrální bílou a bílým denním světlem

Energeticky účinné svítidlo s dlouhou životností > 50 000 hodin

Antireflexní systém se zapuštěným LED a difuzéry

Integrovaný (vysokofrekvenční) radarový senzor s velkým detekčním polem, zvenku neviditelný

(HF) radarová technika: 5,8 GHz - reaguje nezávisle na teplotě na nejmenší pohyby

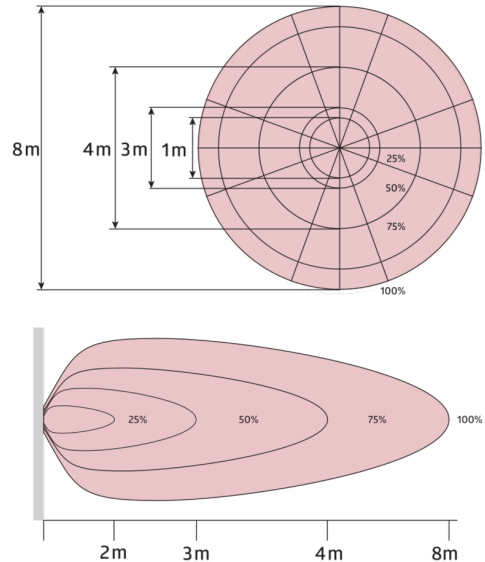
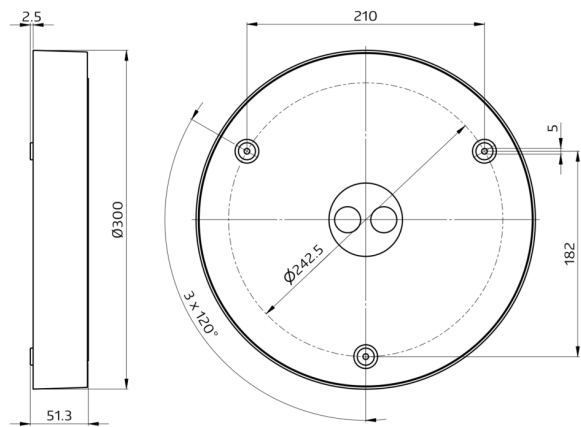
Doba doběhu, práh zapnutí a citlivost senzoru nastavitelná prostřednictvím DIP přepínače

Robustní plastový plášť

Jednoduchá montáž se zásuvkou včetně svorek

příklady použití:

chodby/chodby, schodiště, toalety, místnosti vybavení, vstupní haly, instalatérské místnosti/koupelny



h (m)	Ø (m)	E (lx)
1.0	1.2	1518
2.0	2.5	379
3.0	3.7	169
4.0	4.9	95
5.0	6.1	61

