

B.E.G. LUXOMATIC®



AL1 130

91400 EAN: 4007529914005

Univerzální svítidlo AL1 se 130° pohybovým detektorem

Dodatečná svítidla lze zapínat pomocí pohybového detektoru

Dodání bez svítidla

Objednací údaje

Označení	Barva	Č. zboží
AL1 130	bílá	91400

Technické údaje

Napětí:	230 V AC +/- 10% 50 / 60 Hz
Rozměry:	95 x 110 x 315 mm
Svítilno:	max. 60 W s objímkou E 27
Fotobiologická bezpečnost:	RG 0
Stupeň krytí:	IP44 / třída II
Okolní teplota:	-10 °C až +40 °C
Bydlení:	obal UV a nárazuvzdorný polykarbonát
Barva materiál:	bílá
pohybový detektor	
Spínací kapacita:	1000 W, $\cos \varphi = 1$ 500 VA, $\cos \varphi = 0.5$
Detekční rozsah:	vodorovný 130° (montáž na stěnu)
Dosah:	max. 9 m křížem max. 3 m přímo
Čas doběhu:	4 s - 10 min
Prahová hodnota sepnutí:	2 - 1000 lux

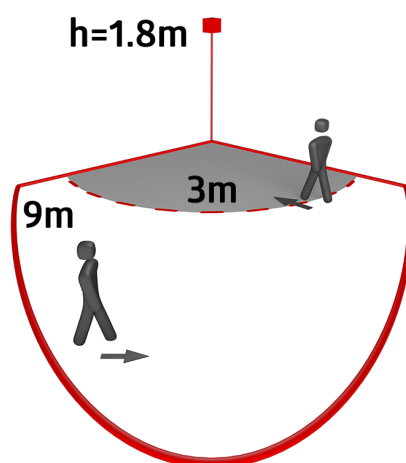
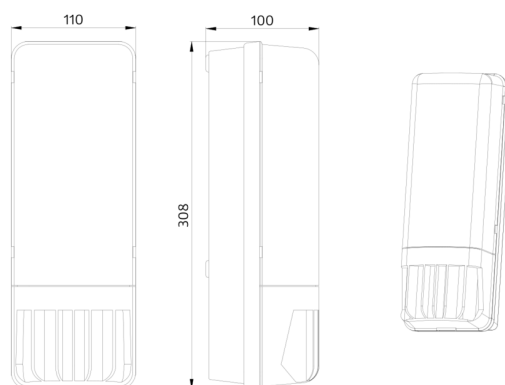
Informace o produktu

Univerzální svítidlo AL1 se 130° pohybovým detektorem

Dodatečná svítidla lze zapínat pomocí pohybového detektoru

Ovládací prvky pro nastavení doběhového času a velikosti zapínacího proudu jsou umístěny za demontovatelnou ochrannou mřížkou

Dodání bez svítidla



h (m)	Ø (m)	E (lx)
1.0	6.1	36
2.0	12.2	9
3.0	18.3	4
4.0	24.4	2
5.0	30.5	1

