

**B.E.G.****LUXOMAT®****10x**

## 10 x BL2-FC Set 93327-93251-92199

Stropní pohybový detektor pro vnitřní použití s  
detekční oblastí 360°

Pro montáž v zavěšených stropích

Jeden spínací kanál pro spínání osvětlení

### Objednací údaje

Označení	Barva	Č. zboží
10 x BL2-FC	bílá	93327
montážní sada BL2-FM	bílá	93251
drátěný koš BSK (Ø 200 x 90 mm)	bílá	92199

## Technické údaje

Napětí:	110 - 240 V
Rozměry:	<b>Ø 200 x 90 mm (92199)</b>
Spotřeba elektrické energie:	0.3 W
Detekční rozsah:	vodorovný 360° (stropní montáž) max. Ø 8 m křížem
Dosah:	max. Ø 4.8 m přímo max. Ø 3.2 m sedící
Sledovaná oblast (pohyb křížem):	50 m <sup>2</sup> / 2.5 m montážní výška
Montážní výška min./max./doporučená:	2 m / 5 m / 2.5 m
Stupeň krytí:	IP23 / třída II
Odolnost vůči rázu:	<b>IK09 (92199)</b>
Okolní teplota:	-25 °C až +50 °C
Bydlení:	<b>obal UV a nárazuvzdorný polykarbonát + lakovaný ocelový koš (92199)</b>
Barva materiál:	bílá
Spoje a dráty:	0.5 - 1.5 mm <sup>2</sup> pro pevné vodiče
<b>kanál 1 (ovládání osvětlení)</b>	
Spínací kapacita:	1000 W, cos φ = 1 500 VA, cos φ = 0.5 400 W LED
Typ kontaktu:	1x μ kontakt, bez kontaktu
Čas doběhu:	15 s - 60 min
Prahová hodnota sepnutí:	10 - 2000 lux

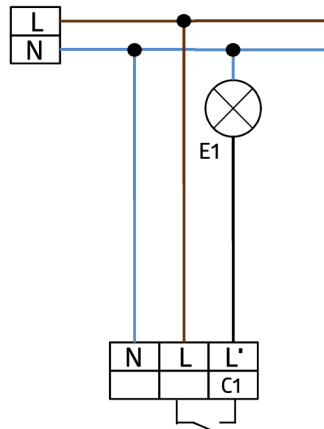
## Informace o produktu

Set : 10 x BL2-FC + montážní sada BL2-FM bílá + drátěný koš BSK (Ø 200 x 90 mm) bílá

Stropní pohybový detektor pro vnitřní použití s detekční oblastí 360°

Pro montáž v zavěšených stropích

Jeden spínací kanál pro spínání osvětlení



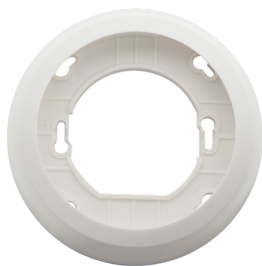
## Položky sady

Pro získání sady podle technické specifikace objednejte uvedené položky.



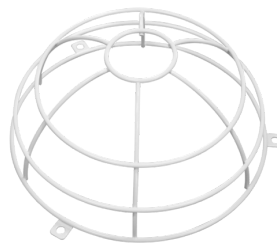
**10 x BL2-FC**  
Č. zboží: 93327

Napětí: 110 - 240 V  
Rozměry: Ø 80 x 61 mm  
Spotřeba elektrické energie: 0.3 W



**montážní sada BL2-FM**  
Č. zboží: 93251

Rozměry: Ø 104 x 19 mm  
Barva materiál: bílá



**drátěný koš BSK (Ø 200 x 90 mm)**  
Č. zboží: 92199

Rozměry: Ø 200 x 90 mm  
Odolnost vůči rázu: IK09  
Bydlení: lakovaný ocelový koš