

# B.E.G. LUXOMAT® Indoor 180-R/-T

## Betjenings- og monteringsanvisning Væg-bevægelsessensorer Indoor 180-R og Indoor 180-T

### 1. Produktinformation

- Vægbevægelsessensor med akustiksensor
- Indoor 180-R:** Relæudførelse i tre-leder-teknik
- Indoor 180-T:** Triac-udførelse med 2-tråds-teknik, uden nulleder
- Indoor 180-T:** Kun til ohmsk belastning. Ikke egnet til LED-belastninger
- Akustiksensoren kan indstilles individuelt
- Automatisk ny efterløbstid udløst af bevægelse og lyde
- Fås med ramme (mål indvendig afdækning 60 x 60 mm) eller uden ramme til kombination med afdækningsramme (mål indvendig afdækning 50 x 50 mm) i 5 forskellige farver
- Til indbygning i andre producenters kontaktsystemer tilbydes centralplader, se tilbehør
- Mulighed for manuel tænding via tryk

### 2. Funktionsbeskrivelse

Afhængig af den omgivende lysstyrke og om der er personer tilstede (bevægelse) tænder sensoren automatisk lyset.

Ved bevægelse tænder sensoren lyset, hvis den omgivende lysstyrke er lavere en den lysstyrke, som alarmer er indstillet til. Denne lysstyrke kan indstilles på selve enheden.

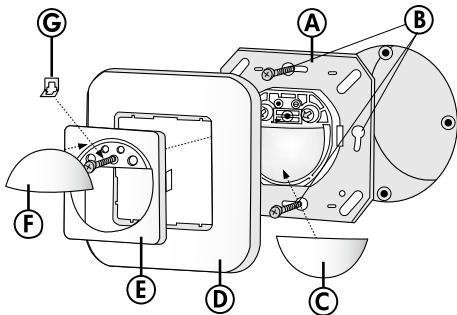
En sensor slukker, hvis den efter en bestemt efterløbstid ikke registrerer bevægelse, dvs. at den forbliver tændt, så længe den registrerer bevægelse (afhængig af lysstyrken).

Ud over en PIR-sensor til bevægelsesregistrering er enheden udstyret med en akustiksensor. For at tænde lyset forudsættes det, at der registreres en bevægelse. Efterløbstiden starter, når enheden tændes, og den genstarter, hver gang der registreres en lyd eller en bevægelse. Når efterløbstiden er udløbet og lyset slukker er det inden for en frist på 9 sekunder muligt at tænde lyset ved hjælp af lyd.

### 3. Sikkerhedsforskrift

- Arbejde med elektrisk udstyr bør kun foretages af uddannede elektrikere eller af uddannet personale under en uddannet elektrikers vejledning og opsyn i henhold til vedtægter for elektriske installationer.**
- Sluk for hovedafbryderen før montering!**
- Denne anordning skal ikke bruges til at adskille andet udstyr fra hovedafbryderen**

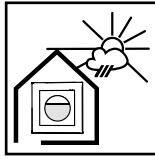
### 4. Montering



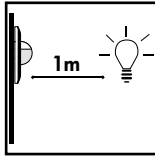
- (A)** Sensorindsats
- (B)** Fastgørelsesskruer
- (C)** Afdækningslameller til at udlukke forstyrrende elementer (dyr, småbørn osv.)
- (D)** Karm
- (E)** Marco
- (F)** Beskyttelseskappe
- (G)** Hærværkssikring, til sikring af potentiometerafdækningen mod uønsket afmontering

Den tilsluttede belastning må ikke overskride følgende værdier:

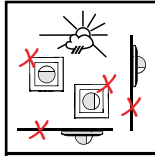
- 180-T (model Triac):** kun gløde-/halogenpærer min. 40 - maks. 300 W
- 180-R (model relæ):** 2300 W,  $\cos \varphi = 1$   
1150 VA,  $\cos \varphi = 0,5$



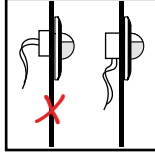
Monter enheden et beskyttet sted, ved vægmontage i en højde på 1,10 til 2,20 m.



Minimumsafstand (frontal eller fra siden) til lyskilden: 1m



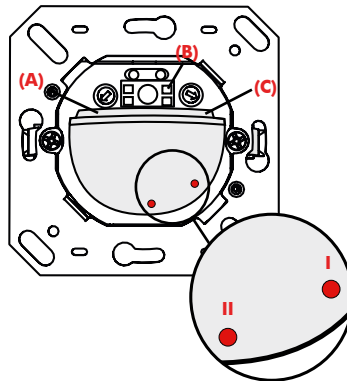
Ukorrekt montage eller ikke formålsbestemt brug hindrer korrekt brug eller medfører, at enheden ødelægges.



Velegnet til indbygning i en 60 mm underpudsåse. Kabelindtaget bør være lodret.

### 5. Hardwarekonfiguration

Position potentiometer og LED'er



- Potentiometer **(A)**: Potentiometer til lysstyrke
- Potentiometer **(B)**: Potentiometer til akustiksensor
- Potentiometer **(C)**: Potentiometer til efterløbstid

- LED **I**: rød
- LED **II**: rød (Akustiksensor)

### 6. Selvttestcyklus/Aktivering

I de første 60 sekunder efter strømtilslutning gennemgår sensoren en selvttestcyklus (LED blinker).

### 7. Driftsstart/indstillinger



#### Lysstyrke (Potentiometer A)

Lysstyrkens referenceværdi kan gemmes fra 40 til 2000 Lux. Ved hjælp af drejeregulatoren kan lysstyrkens referenceværdier justeres efter behov.

- Symbol ☾: Nattedrift (10 Lux)
- Symbol ☀: Dagsdrift (lysregistrering inaktiv)



#### Efterløbstid „lys“ (Potentiometer B)

Efterløbstiden kan justeres fra 15 sek. til 16 min.

Symbol **TEST**: testdrift, kun afhængig af bevægelse. Hver bevægelse TÆNDER lyset uafhængig af lysstyrken i 1 sek., derefter SLUKKER lyset for 2 sek. Symbol **⌋**: ca. 1 sekunder tændt, 9 sekunder slukket

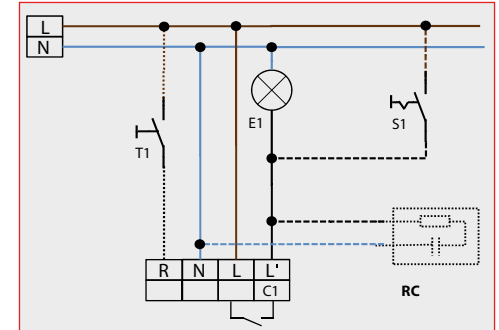


#### Akustiksensor

Akustiksensorens følsomhed kan indstilles trinløst ved hjælp af potentiometeret (anslag venstre = maks. følsomhed, anslag højre = akustiksensor slukket).

### 8. Ledningsdiagram

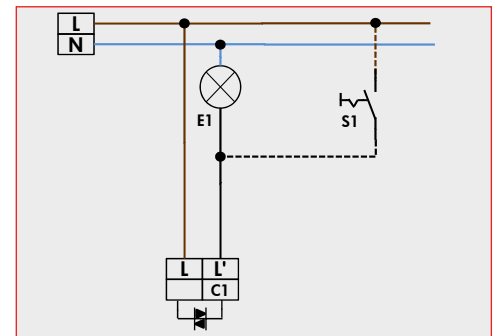
Standarddrift med 1 kanal-bevægelsessensorer Indoor 180-R og valgfri RC-sletteled



#### Valgfri

- S1 = Afbryder for konstant lys
- T1 = NO kontakt til halvautomatisk drift
- RC = RC-dæmperled ved behov

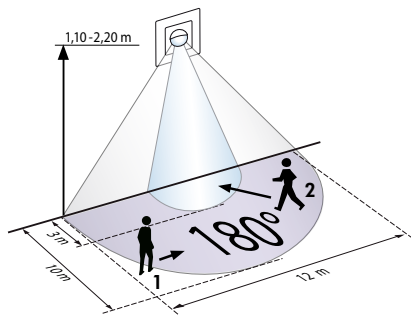
Standarddrift med 2-lederteknik Triac Indoor 180-T



#### Valgfri

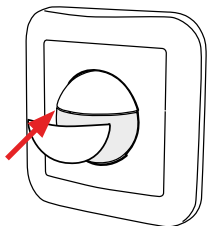
- S1 = Afbryder for konstant lys

## 9. Registreringsområde



- 1  Gå på tværs af sensoren  
2  Gå frontalt til sensoren

## 10. Afbledning af områder som ikke skal detekteres



For at udblænde detekteringsområdet under sensoren (f.eks. dyr, småbørn), kan den medfølgende afdækningslamel påsættes.

## 11. Tekniske data

### 11a. Tekniske data Indoor 180-R

<b>Strømforsyning:</b>	110 – 240VAC, 50/60Hz
<b>Leistungsaufnahme:</b>	ca. 0,5W
<b>Detekteringsområde:</b>	halvcirkulær 180°
<b>Rækkevidde Ø H 1,10 m / T = 18°C:</b>	på tværs 10m / frontalt 3m
<b>Max. Montagehøje:</b>	2,2m
<b>Beskyttelsestype/ -klasse:</b>	IP20, med tilbehør IP54 / II
<b>Omgivende temperatur:</b>	-25°C – +50°C
<b>Kabinet:</b>	af UV-resistent polycarbonat
<b>Dimensioner:</b>	H 87 x B 87 mm (med afdækningsramme)
<b>• Kanal 1 (lysstyring)</b>	
<b>Max Belastning:</b>	2300W, cos φ= 1 1150VA, cos φ= 0,5 Lukkekontakt – med forankoblet wolfram-kontakt
<b>Efterløbstid:</b>	15 sek. til 16 min. eller impuls
<b>Skumringsværdi:</b>	10 · 2000Lux

## 11b. Tekniske data Indoor 180-T

<b>Strømforsyning:</b>	110 – 240VAC, 50/60Hz
<b>Leistungsaufnahme:</b>	ca. 1,3W
<b>Detekteringsområde:</b>	halvcirkulær 180°
<b>Rækkevidde Ø H 1,10 m / T = 18°C:</b>	på tværs 10m / frontalt 3m
<b>Max. Montagehøje:</b>	2,2m
<b>Beskyttelsestype/ -klasse:</b>	IP20, med tilbehør IP54 / II
<b>Omgivende temperatur:</b>	-25°C – +50°C
<b>Kabinet:</b>	af UV-resistent polycarbonat
<b>Dimensioner:</b>	H 87 x B 87 mm (med afdækningsramme)
<b>• Kanal 1 (lysstyring)</b>	
<b>Max Belastning:</b>	kun gløde-/halogenpærer min. 40 - maks. 300W, cos φ= 1 ikke egnet til LED-belastninger!
<b>Efterløbstid:</b>	15 sek. til 16 min. eller impuls
<b>Skumringsværdi:</b>	10 · 2000Lux

## CE Overensstemmelseserklæring:

Dette produkt overholder direktiverne om

1. Elektromagnetiske kompatibilitet (2014/30/EU)
2. Laagspanning (2014/35/EU)
3. Begrænsning af anvendelsen af visse farlige stoffer i elektrisk og elektronisk udstyr (2011/65/EU)
4. Stærkstrømbekendtgørelsen

## 12. Vare/ vare-nr. / tilbehør

Typ	Vare-nr.
Indoor 180-R med ramme	92623
Indoor 180-T med ramme	92622
Indoor 180-R uden ramme	92665
Indoor 180-T uden ramme	92664

### Tilbehør:

Afdækning IP20	renhvid, mat RAL9010	92630
Afdækning IP20	trafikvid, mat RAL9016	92631
Afdækning IP20	perlevid, mat RAL1013	92632
Afdækning IP20	sølv, mat RAL9006	92633
Afdækning IP20	antracit, mat RAL7021	92634
Afdækning IP54	renhvid, mat RAL9010	92139
Underlag pa Indoor	renhvid, blanke RAL9010	92141
Montering plate 55x55mm	renhvid, blanke RAL9010	39222
Montering plate 55x55mm	trafikvid, blanke RAL9016	39223
Montering plate 56x56mm (kantet)	renhvid, blanke RAL9010	35126
Montering plate 56x56mm (afrundet)	renhvid, blanke RAL9010	35127
Montering plate 45x45mm	trafikvid, mat RAL9016	38947
Montering plate 45x45mm	cremevid, mat RAL9001	39076
Afdæklameller vertikale/ horizontale detektering	transparent	92294

## 13. LED-indikation

LED-funktionsvisninger	
Proces	Funktionsvisninger LED
Netgenindkobling	Selvtest: LED I blinker rødt i ca. 60 sekunder i regelmæssige intervaller
Bevægelsesregistrering	LED I blinker rødt ved hver registreret bevægelse
Lydregistrering	LED II blinker rødt ved hver registreret lyd