



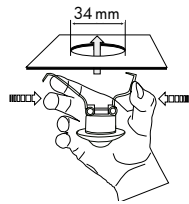
Instructions d'utilisation, de montage et de mise en service - détecteurs de présence de B.E.G. PD9-1C (-GH)-FP

1. Préparation du montage

Attention: Travailler sur un réseau en 230V ne s'improvise pas, seul un électricien qualifié et habilité doit effectuer ce raccordement.

Avant de commencer l'installation, assurez-vous que l'alimentation est coupée.

2a. Montage

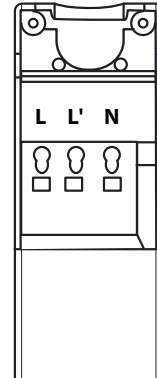


Ce détecteur a été développé spécialement pour l'installation dans des faux plafonds.

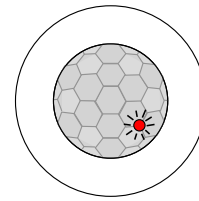
D'abord, une découpe circulaire de min. 34 mm de diamètre doit être prévue dans le plafond.

Après le branchement réglementaire des câbles, connecter avec le bloc d'alimentation via la fiche RJ11. Pour cela, ouvrir le bloc d'alimentation à l'aide des vis et le fermer d'après. Après cela, pousser le bloc d'alimentation par le trou dans le plafond et y installer le capteur selon le croquis.

2b. Bornes de raccordement

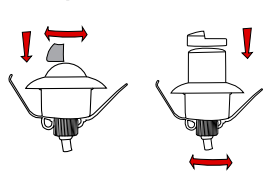


2c. Cycle d'auto-contrôle



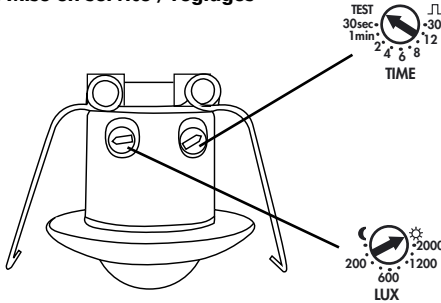
Après le raccordement électrique, le LUXOMAT® PD9-1C (-GH) effectue un cycle d'auto-contrôle de 60 sec. (les LED clignotent).

3. Exclusion des sources de perturbation



Eventuellement repousser la partie de LUXOMAT® PD9-1C(-GH)-FP qui dépasse à la main. Replacer la lentille de Fresnel et la verrouiller en la tournant dans le sens des aiguilles d'une montre. Placer les obturateurs comme indiqué sur le croquis ci-dessus.

4. Mise en service / réglages



Minuterie pour commande lumineuse

La durée peut être réglée entre 30 sec. et 30 min.

Symbole : impulsion < 1 sec.

Symbole : fonction test (chaque mouvement enclenche la lumière durant 1 sec., puis la coupe 2 sec., indépendamment de la luminosité)

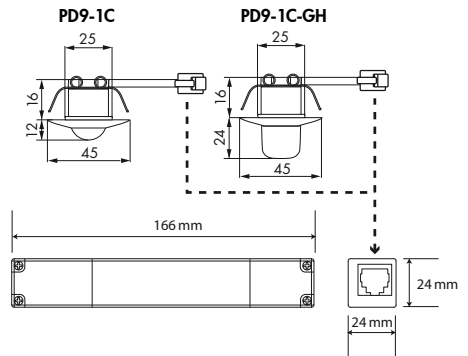
Interrupteur crépusculaire

La valeur d'éclairage constante peut être pré-réglée entre 10 et 2000 Lux. Avec le bouton de réglage, on peut introduire les valeurs théoriques requises.

Symbole : mode de nuit

Symbole : mode jour et nuit

6. Dimensions



6. Article / Art. N° / Accessoires

Typ	RAL9010	RAL9006
PD9-1C-FP	92902	92903
PD9-1C-GH-FP	92934	92935

Accessoires:

Panier de protection BSK		92199
Colerette pour PD9	blanc	92238
Colerette pour PD9	argent	92237
Colerette pour PD9	anthracite	92235
Obturateur GH	blanc	33207

7. Données techniques

Liaison de la partie sensor et de la partie d'alimentation avec prise RJ11

Tension: 230V ~ ±10%

Consommation: < 1W

Température ambiante: -25°C - +50°C

Type de protection / Classe: IP20 / II / CE

Réglages: Réglages manuels au moyen du potentiomètre 10 - 2000 Lux circulaire 360°

Niveau de luminosité:

Zone de détection:

Portée Ø H 2,50 m / T = 18°C:

PD9-1C-DE assise 2,50 m / transversale 10 m / radiale 6 m max. Ø 5,40 m

PD9-1C-DE-GH-FP

Hauteur de fixation recommandée:

PD9-1C-FP 2 - 3 m

PD9-1C-GH-FP 5 - 10 m

• Canal 1 de commutation de la lumière

Type de contact: à fermeture / NO - avec contact tungstène direct

Puissance: 1000 W, cos φ = 1 / 500 W, cos φ = 0,5

Minuterie: 30 sec. - 30 min. / Test

Dimensions:

PD9-1C-FP Ø 45 x H 12 mm

PD9-1C-GH-FP Ø 45 x H 40 mm

Partie d'alimentation L 165 x L 24 x H 24 mm

CE Déclaration de conformité: Le produit répond aux normes de basse tension 2006/95/CE et à la norme EMV 2004/108/CE.

8. Dépannages

1. La lampe ne s'allume pas

La lampe est défectueuse: *remplacer celle-ci*

Pas de courant: *contrôler les fusibles de l'installation*

Le seuil d'enclenchement de la valeur crépusculaire n'est pas correctement réglé: *Augmenter le seuil à l'aide du potentiomètre*

La lentille du détecteur est encrassée: *Nettoyer la lentille*

2. La source de lumière raccordée s'allume trop tard ou la portée est trop faible

Le détecteur est installé à une trop grande hauteur: *Voir tableau des hauteurs d'installation. Si nécessaire, corriger la hauteur d'installation.*

3. La lumière raccordée reste allumée en permanence

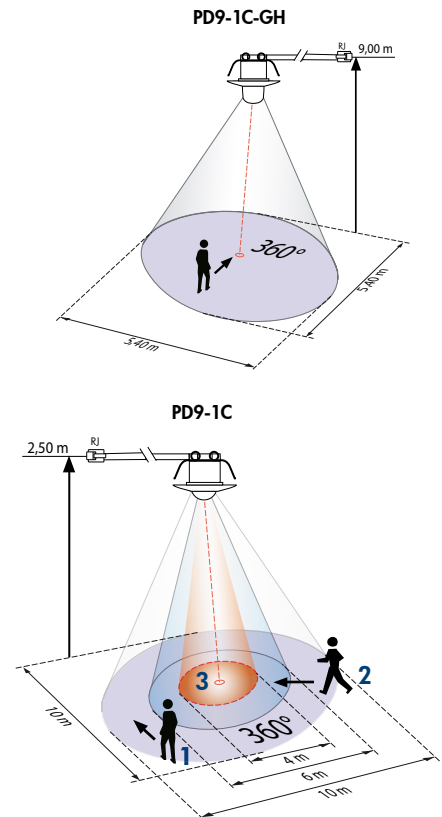
Mouvement permanent avec une source de chaleur dans la plage de détection: *Éliminer la source de chaleur. Contrôler le fonctionnement correct du LUXOMAT® PD9-1C-GH-FP en recouvrant la lentille Fresnel. Après écoulément du temps de temporisation réglé le PD9-1C-GH-FP doit couper la lumière.*

Le LUXOMAT® PD9-1C-GH-FP est raccordé en parallèle avec le commutateur pour l'enclenchement manuel de la lumière: *Dans ce cas, corriger l'installation*

4. Enclenchement intempestif de la lumière

Mouvements avec une source de chaleur dans la plage de détection: *Présence d'animaux, d'éléments de chauffage ou de ventilateurs.*

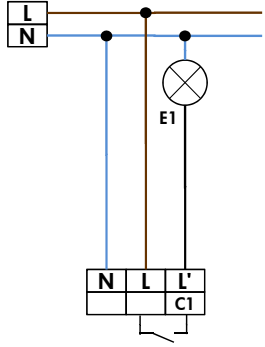
9. Zone de détection



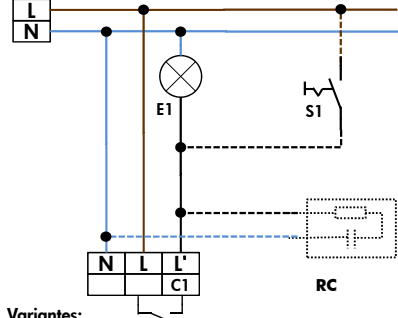
- 1 Approche du détecteur de côté
- 2 Approche du détecteur de face
- 3 Petits mouvements

10. Schémas d'installation

Fonctionnement de base avec détecteur de mouvement à 1 canal



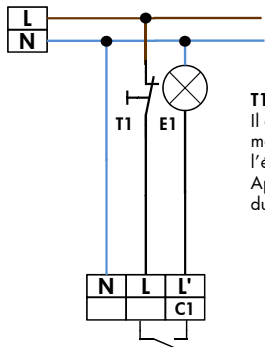
Fonctionnement de base avec détecteur de mouvement à 1 canal avec interrupteur extérieur de marche forcée éclairage



Variantes:

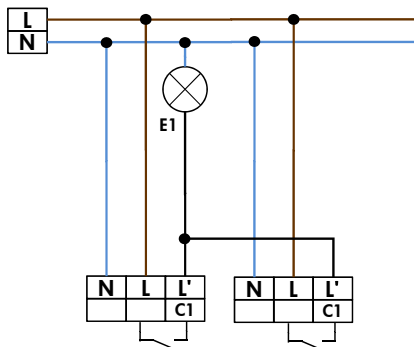
S1 = interrupteur (non fourni) de marche forcée éclairage
 RC = filtre anti-arc, si nécessaire (Code: 10880)

Fonctionnement de base avec bouton poussoir NF

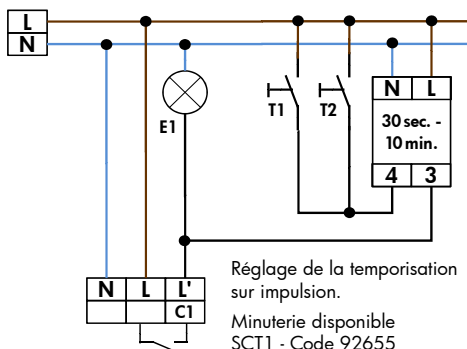


T1 = B.P. normalement fermé
 Il est possible d'allumer manuellement 1 minute l'éclairage.
 Appuyer sur le poussoir durant environ 2 sec.

Montage en parallèle (max. 8 en parallèle)



Fonctionnement de base sur minuterie (ex: escaliers)



Réglage de la temporisation sur impulsion.
 Minuterie disponible
 SCT1 - Code 92655