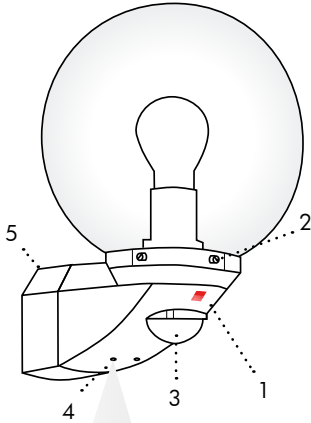




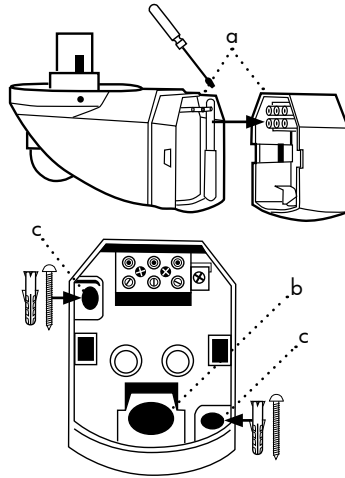
Bedienungsanleitung Automatik-System-Leuchten LUXOMAT® ALC-B-360 (DECO) SLU mit Bewegungsmelder

1. Montage ALC-B-360 SLU



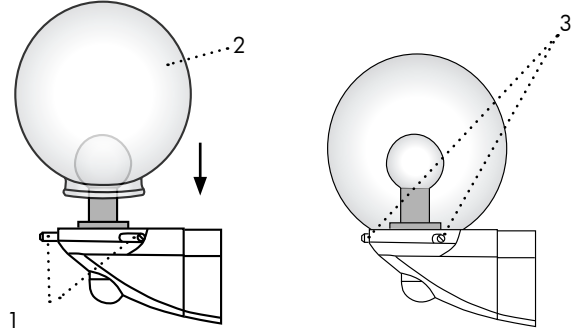
- 1) Systemleuchten-Unterteil kombinierbar mit 17 verschiedenen System-Gläsern
- 2) Fassungsring mit Stiftschrauben
- 3) Sensorkopf horizontal und vertikal schwenkbar
- 4) Dekorative LED-Sekundärbeleuchtung (nur ALC-B-360-DECO SLU) über Fernbedienung schaltbar
- 5) Anschlußsockel steckbar

2. Installation



- 1) Leuchtenunterteil mit einem Schraubenzieher von dem Stecksockel lösen (a)
- 2) Kabel einführen, dabei Kabeleinführung von unten (b) oder der Rückseite verwenden
- 3) Kabel gemäß Klemmenbeschriftung anschließen (Schaltbilder siehe Pt. 13)
- 4) Montagesockel mit zwei Schrauben montieren (c)
- 5) Glühbirne E27/100 W einschrauben
- 6) Das System-Glas auf dem Leuchtenunterteil befestigen (siehe Punkt 3)

3. Befestigung des System-Glases

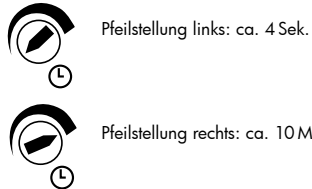


- 1) Stiftschrauben lösen (1)
- 2) System-Glas auf den Fassungsring aufsetzen (2)
- 3) Schrauben von allen Seiten gleichmäßig andrehen bis das System-Glas fest sitzt (3).

4. Inbetriebnahme / Einstellungen

Zeiteinstellung / Nachlaufzeit

Durch Drehen stufenlos von ca. 4 Sek. bis ca. 10 Min. einstellbar.



Pfeilstellung links: ca. 4 Sek.

Pfeilstellung rechts: ca. 10 Min.

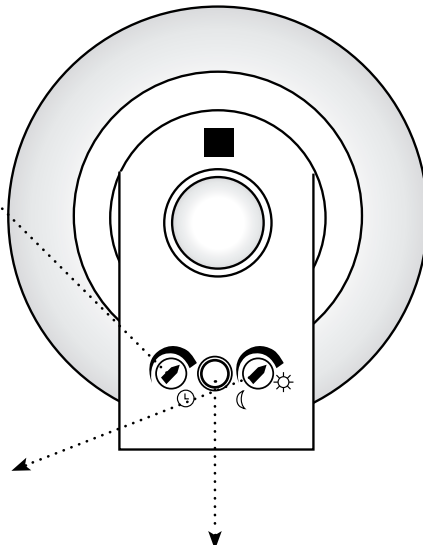
Dämmerungsschalter

Durch Drehen stufenlos von ca. 2 bis ca. 1000 Lux einstellbar.



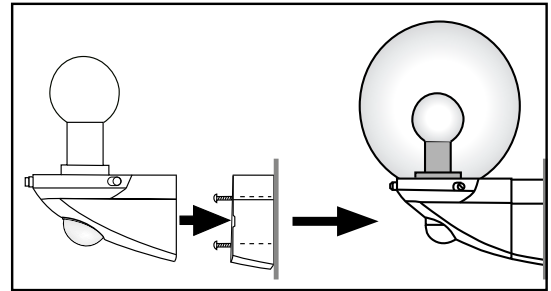
Pfeilstellung auf Symbol „Mond“
Nachtbetrieb, ca. 2 Lux

Pfeilstellung auf Symbol „Sonne“
Tagbetrieb, ca. 1000 Lux

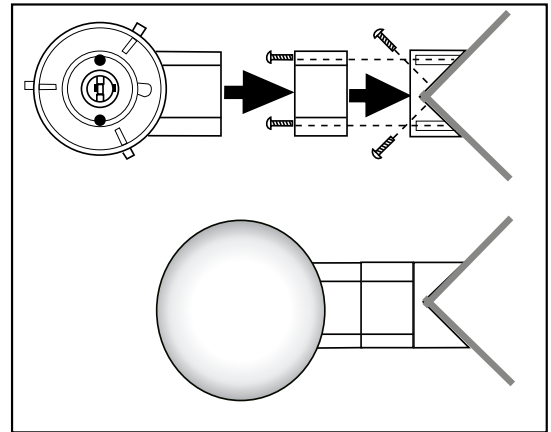


DECO (nur ALC-B-360-DECO)
Wenn der eingestellte Lichtwert unterschritten ist (60 Sek.), schaltet die LED ein.

5. Montagearten

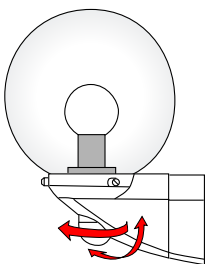


1) Wandmontage



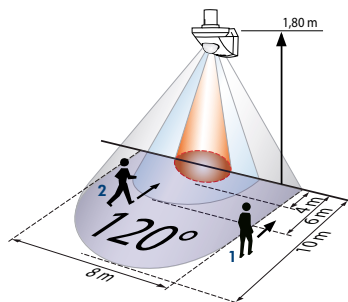
2) Außeneckmontage mit Ecksocket

6. Reichweitenregulierung



Durch Schwenken der Kugelkopfoptik kann der Erfassungsbereich den örtlichen Gegebenheiten angepaßt werden.

7. Erfassungsbereiche bei einer Montagehöhe von 1,80 m

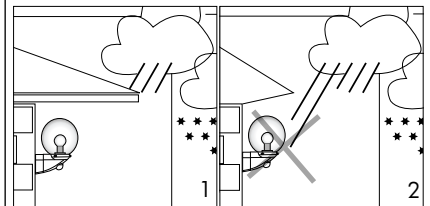


1 ■ quer zum Melder gehen

2 ■ frontal zum Melder gehen

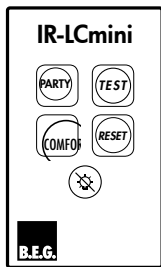
- Unterkriechschutz
- 1) Reichweite bei seitlichem Vorbeigehen: ca. 10 m
 - 2) Reichweite bei direktem Draufzugehen: ca. 8 m

8. Montageort



- 1) Gerät an einem geschützten Ort montieren.
- 2) Starke Witterungseinflüsse verringern die Lebensdauer des Gerätes. Unfachgerechte Montage bzw. nicht bestimmungsgemäßer Einsatz behindert dessen einwandfreien Betrieb.

9. Einstellung mit Fernsteuerung



LUXOMAT® IR-LCmini (Zubehör, siehe Pt. 15)

Achtung: Einstellungen mit der Fernsteuerung überschreiben die mittels Potentiometer (siehe Pt. 4) vorgenommenen Einstellungen (Funktionsbeschreibung siehe Pt. 10).

10. Funktionen LUXOMAT® IR-LCmini

- TEST** **Testbetrieb**
Licht schaltet bei erkannter Bewegung im Erfassungsbereich kurz ein/aus.
- PARTY** **Licht EIN für 12 h / Licht AUS für 12 h**
Einmaliges Drücken schaltet das Licht für 12 Stunden ein. Zweimaliges Drücken schaltet das Licht für 12 Stunden aus (siehe auch Pt. 11).
- COMFORT** **Licht Aus**
Licht schaltet erneut ein, sobald Bewegungen erkannt werden.
- COMFORT** **Urlaubs- und Komfortfunktion**
Ein-/Ausschalten
Ein: Bei Erreichen des Dämmerungswertes 1 Stunde Dauerlicht unabhängig von Bewegungen, danach Normalbetrieb (Einschaltdauer veränderbar, siehe Pt. 14)
- RESET** **Reset**
Licht Aus, danach Automatikbetrieb

11. Freischaltung „Licht AUS“

Die Funktion Licht AUS für 12 h ist am Bewegungsmelder ab Werk aus Sicherheitsgründen (Sabotage) gesperrt, und muß bei Bedarf zuerst wie folgt freigeschaltet werden:

1. Gerät vom Netz trennen
 2. Netz anlegen - es beginnt ein Selbstprüfzyklus von 60 Sekunden Dauer (LED blinkt, siehe auch Pt. 5).
 3. Funktion „Licht AUS“ Freischalten/Sperren während dem Selbstprüfzyklus:
- COMFORT** Freischaltung der Funktion „Licht AUS“ durch Betätigung der Taste „Licht AUS“ während dem Selbstprüfzyklus (schnelles Blinken der LED)
 - RESET** Sperren der Funktion „Licht AUS“ durch Betätigung der Taste „Reset“ während dem Selbstprüfzyklus (langames Blinken der LED)

Hinweis: Die Durchführung eines „Reset“ mittels Potentiometer bzw. mittels Fernsteuerung (siehe Pt. 10) hat keinen Einfluß bezüglich dem Betriebsmodus Freischaltung/Sperre der Funktion „Licht AUS“.

12. Urlaubs- und Komfortfunktion

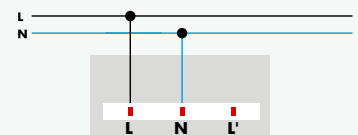
Verändern der Einschaltdauer der Urlaubs- und Komfort-Funktion:

1. Gerät mit Fernsteuerung „entsperren“
2. Taste „Comfort“ auf Fernsteuerung betätigen (LED blinkt).
Während der nachfolgenden 1h:
3. Gerät mit Fernsteuerung „sperren“
4. Urlaubsfunktion ist jetzt eingeschaltet bzw. aktiv (Deaktivierung siehe Pt. 10)

Hinweis: Bei aktivierter Urlaubs- und Komfortfunktion und Unterschreitung des vorgegebenen Dämmerungswertes schaltet der LC-plus die Beleuchtung nicht sofort, sondern mit einer Zeitverzögerung von 1 Minute ein.

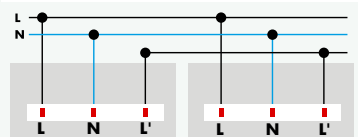
13. Schaltbilder

Klemmenbelegung im Standardbetrieb



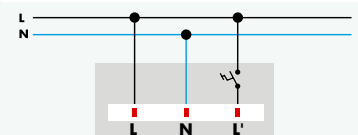
Standard

Parallelbetrieb



Parallelschaltung von Leuchten.

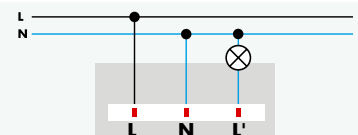
Standardbetrieb mit externem Schalter



Standard

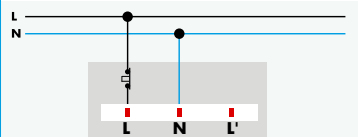
Einschalten von Hand möglich.

Betrieb von weiteren Leuchten



Anschluß von weiteren Leuchten über Kontakt L' möglich.

Standardbetrieb mit externem Taster



Standard,

zusätzliches Einschalten von Hand möglich (Öffner-taster ca. 2 Sek. gedrückt halten).

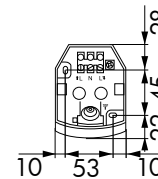
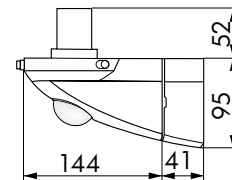


Achtung: Alle Arbeiten am 230 V Netz dürfen nur durch den Fachmann ausgeführt werden! Vor der Installation Netz abschalten.

14. Technische Daten

- Netzspannung:** 230 V~ ±10 %
- Reichweite:** max. 10 m bei 1,80 m Montagehöhe
- Lampenleistung:** E27/100 W
- Sekundärlicht:** 1 W LED (nur bei ALC-B-DECO)
- Einstellungen manuell über Potentiometer und elektronisch mit optionaler Fernbedienung (nur bei ALC-B-DECO)
- Gesamtschaltleistung:** 200 W
- Zeiteinstellung:** 4 Sek. - ca. 10 Min.
- Dämmerungsschalter:** ca. 2 - 2000 Lux
- Erfassungswinkel:** 120° + 360° Unterkriechschutz
- Schutzart/-klasse:** IP44 / II
- Abmessungen:** L 185 x B 107 x H 147 mm
- Material:** UV-stabilisiertes Polycarbonat
- Farben:** weiß / schwarz
- Montagearten:** Wandmontage, Außeneckmontage mit Ecksockel (optional)
- Kabeleinführung:** von unten oder hinten
- Einstellungen:** mit Drehreglern (Nachlaufzeit, Dämmerungsschalter)

15. Abmessungen (mm)



16. Artikel / Art.-Nr. / Zubehör

LUXOMAT® Automatik-System-Leuchte:		
ALC-B-360 DECO SLU	weiß:	91351
	schwarz:	91352
ALC-B-360 SLU	weiß:	91301
	schwarz:	91321

Zubehör (optional)

Fernbedienung (nur für ALC-B-DECO):		
LUXOMAT® IR-LCmini	grau	92093

LUXOMAT® Sockel für Außeneckmontage:

ALC-ES	weiß:	91305
ALC-ES	schwarz:	91325

Option: 17 verschiedene System-Gläser

